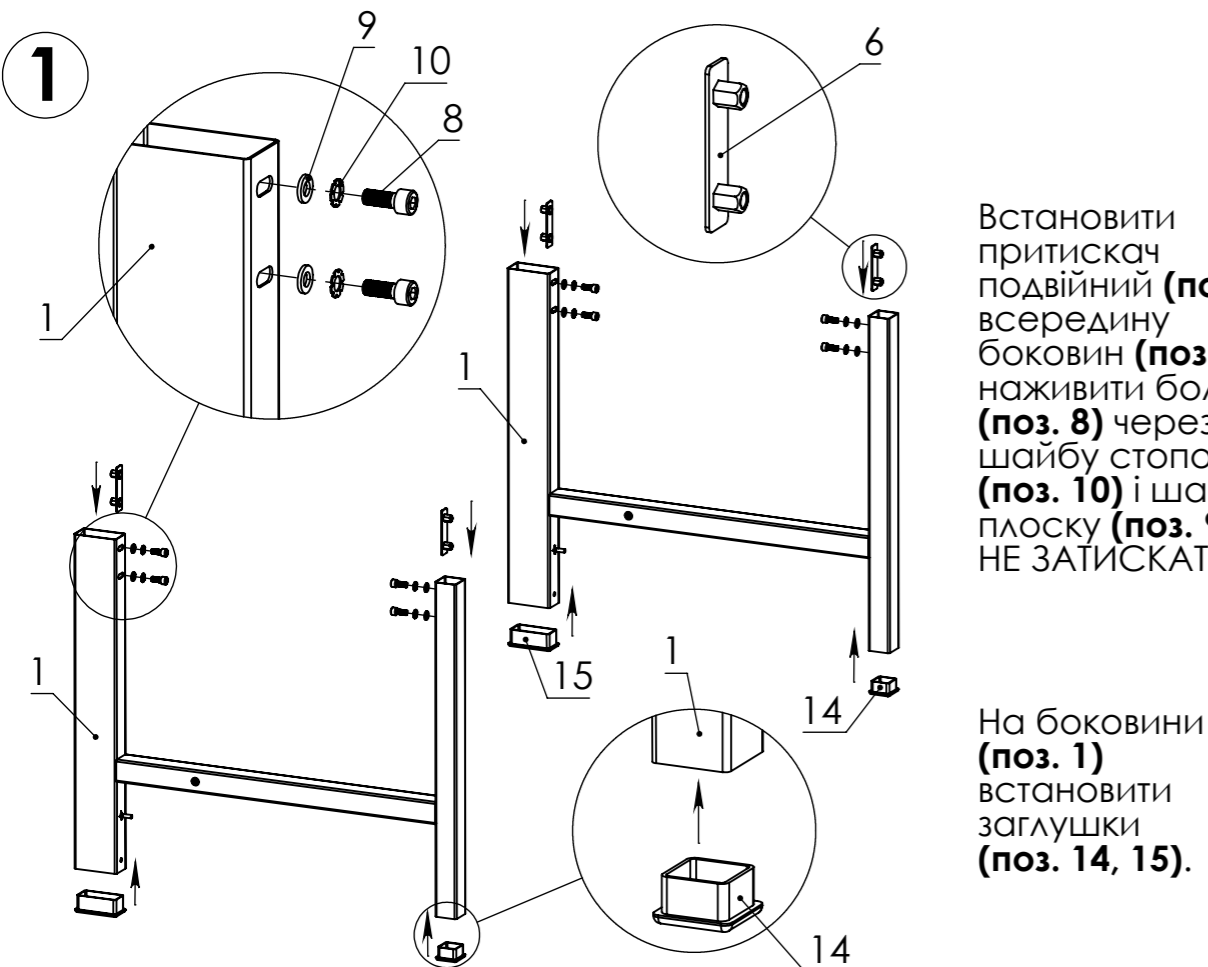


ІНСТРУКЦІЯ ПО СКЛАДАННЮ Стола монтажного:

СМА 120 ESD уп; СМА 150 ESD уп; СМА 180 ESD уп;
СМП 120 Л (Т) уп; СМП 150 Л (Т) уп; СМП 180 Л (Т) уп;



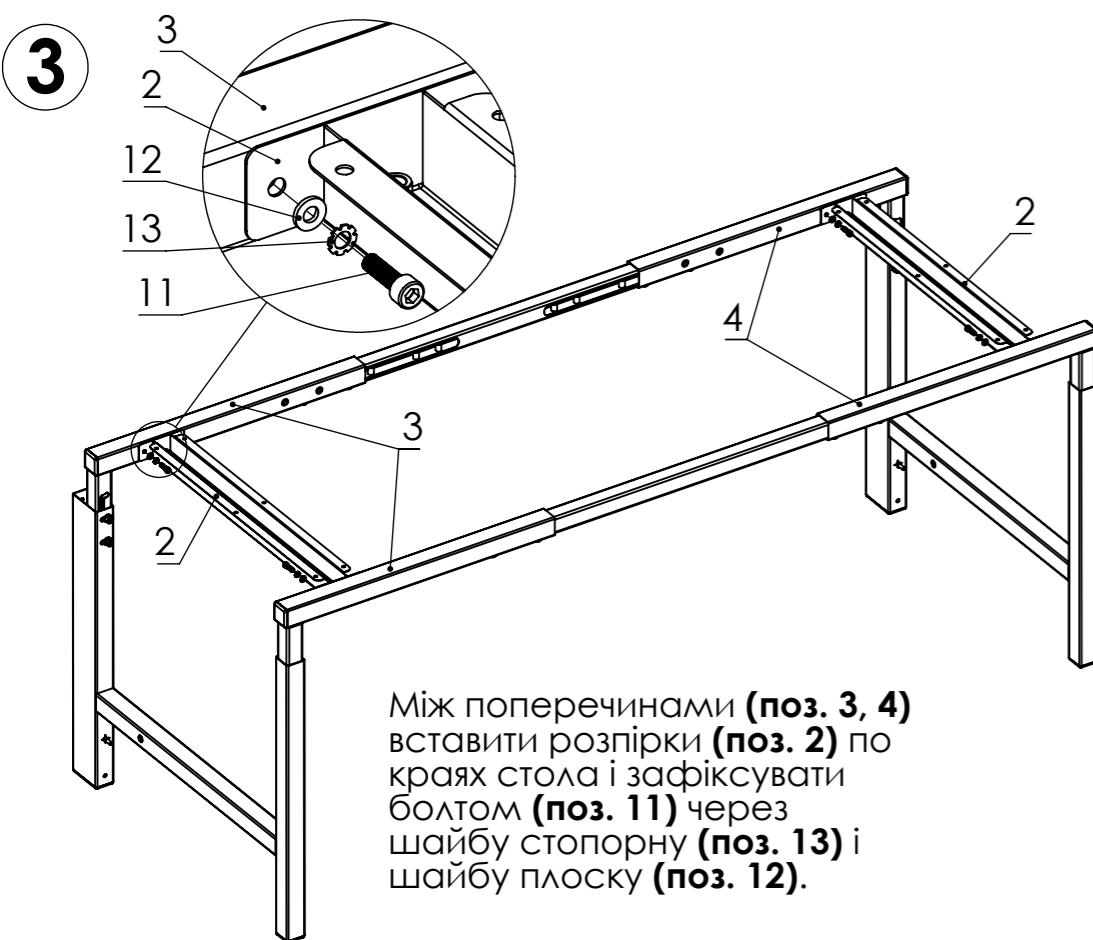
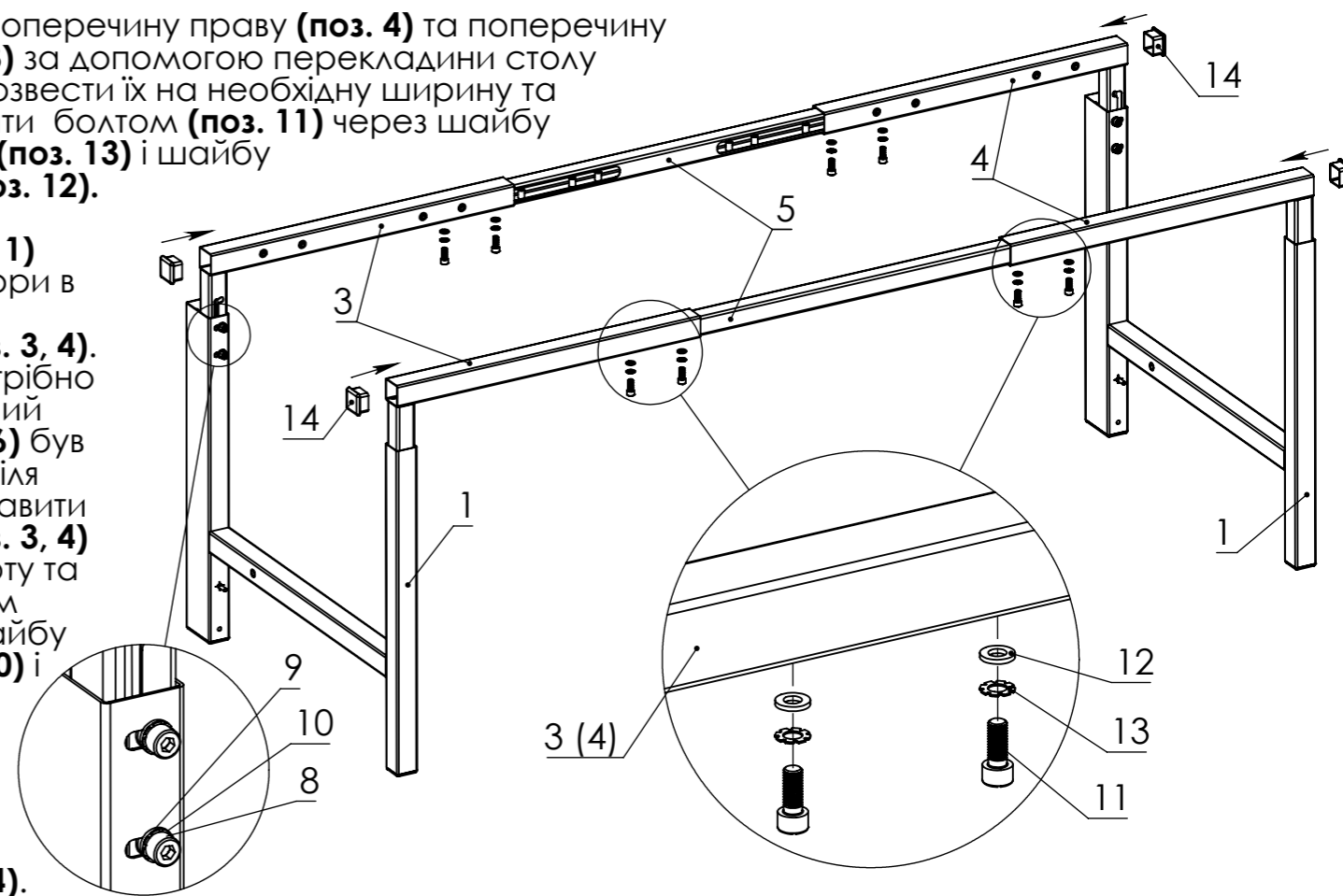
Встановити притискач подвійний (поз. 6) всередину боковин (поз. 1) і наживити болтом (поз. 8) через шайбу стопорну (поз. 10) і шайбу плоску (поз. 9). НЕ ЗАТИСКАТИ.

На боковини (поз. 1) встановити заглушки (поз. 14, 15).

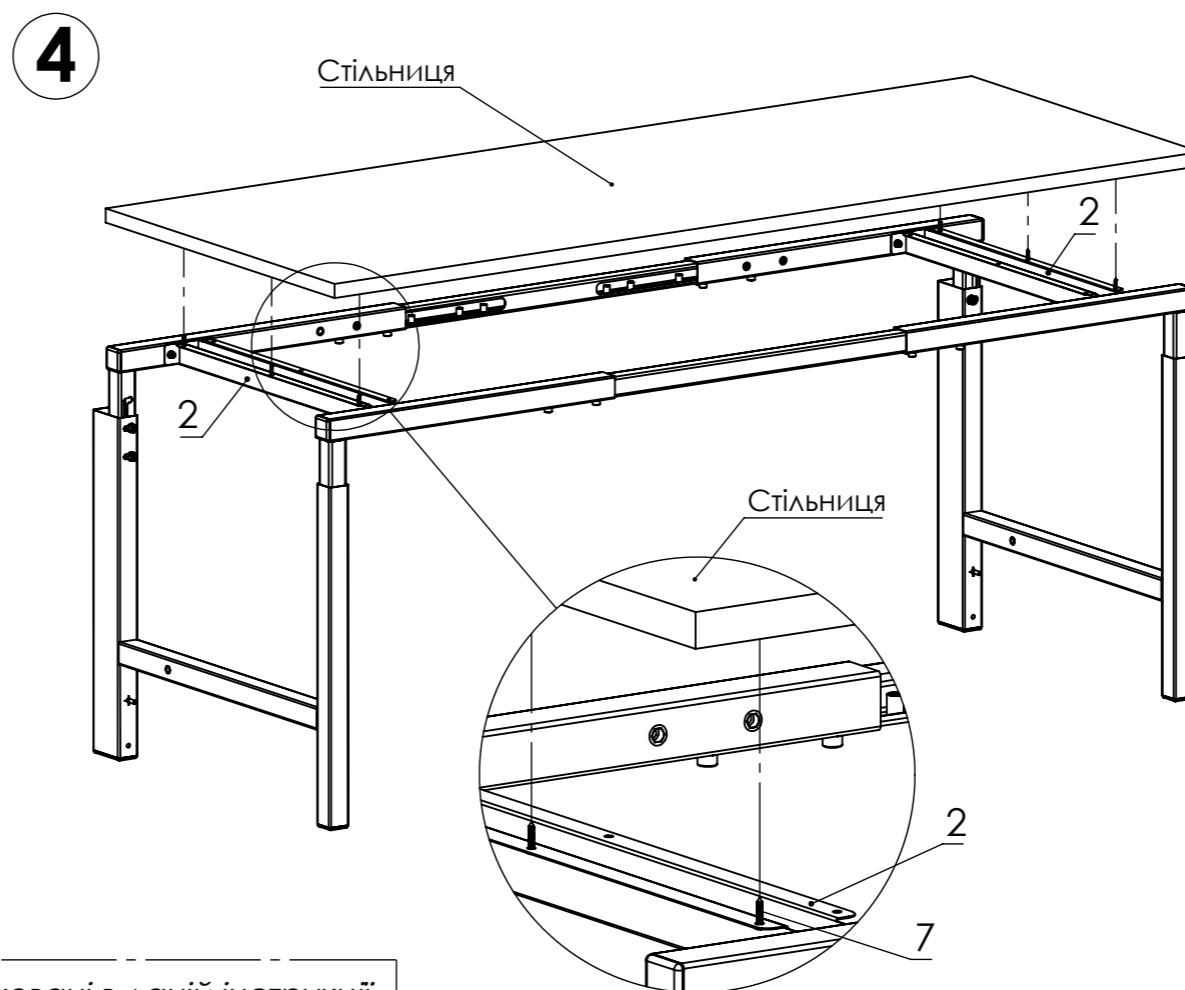
2 З'єднати поперечину праву (поз. 4) та поперечину ліву (поз. 3) за допомогою перекладки столу (поз. 5), розвести їх на необхідну ширину та зафіксувати болтом (поз. 11) через шайбу стопорну (поз. 13) і шайбу плоску (поз. 12).

В боковини (поз. 1) через верхні отвори в трубі встановити поперечини (поз. 3, 4). Встановити їх потрібно так, щоб подвійний притискач (поз. 6) був всередині профіля поперечин. Виставити поперечини (поз. 3, 4) на потрібну висоту та затиснути болтом (поз. 8) через шайбу стопорну (поз. 10) і шайбу плоску (поз. 9).

На поперечини (поз. 3, 4) встановити заглушки (поз. 14).



Між поперечинами (поз. 3, 4) вставити розпірки (поз. 2) по краях стола і зафіксувати болтом (поз. 11) через шайбу стопорну (поз. 13) і шайбу плоску (поз. 12).



Прикрутити стільницю до розпорок стола (поз. 2) за допомогою саморізів (поз. 7).

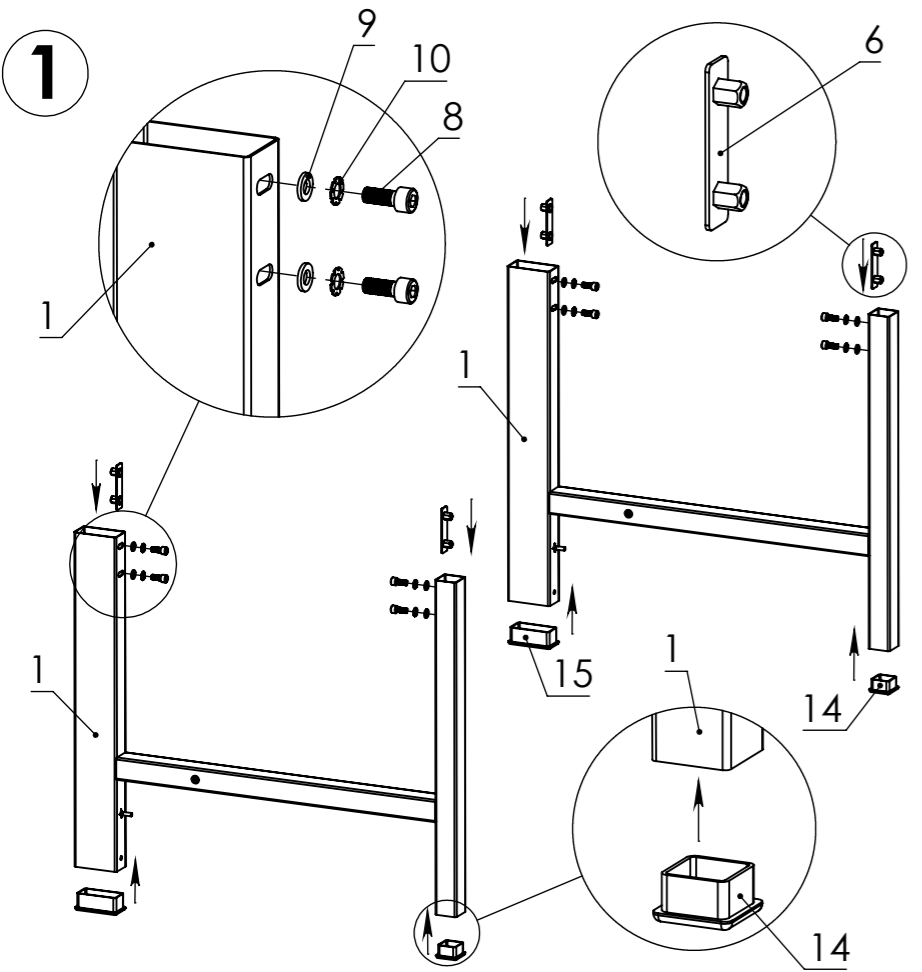
Позиції на схемі
(Комплект каркаса стола):

Деталі та складальні одиниці:

1. Боковина стола - 2 шт.	
2. Розпірка стола - 2 шт.	
3. Поперечина стола ліва - 2 шт.	
4. Поперечина стола права - 2 шт.	
5. Перекладка стола - 2 шт.	
6. Притискач подвійний М8 - 4 шт.	
Монтажний комплект:	
7. Саморіз 4,2x19 п/круг+дурт ЦБ - 6 шт.	
8. Болт М8x20 внутр. 6-гран. ЦБ - 8 шт.	
9. Шайба плоска 8 ЦБ - 8 шт.	
10. Шайба стопорна 8 ЦБ - 8 шт.	
11. Болт М6x20 внутр. 6-гран. ЦБ - 16 шт.	
12. Шайба плоска 6 ЦБ - 16 шт.	
13. Шайба стопорна 6 ЦБ - 16 шт.	
14. Заглушка 40x40 пластик (сіра) - 6 шт.	
15. Заглушка 80x40 пластик (сіра) - 2 шт.	

ASSEMBLY INSTRUCTIONS for the Workbench:

SMA 120 ESD pack; SMA 150 ESD pack; SMA 180 ESD pack; SMP 120 L (T) pack; SMP 150 L (T) pack; SMP 180 L (T) pack;



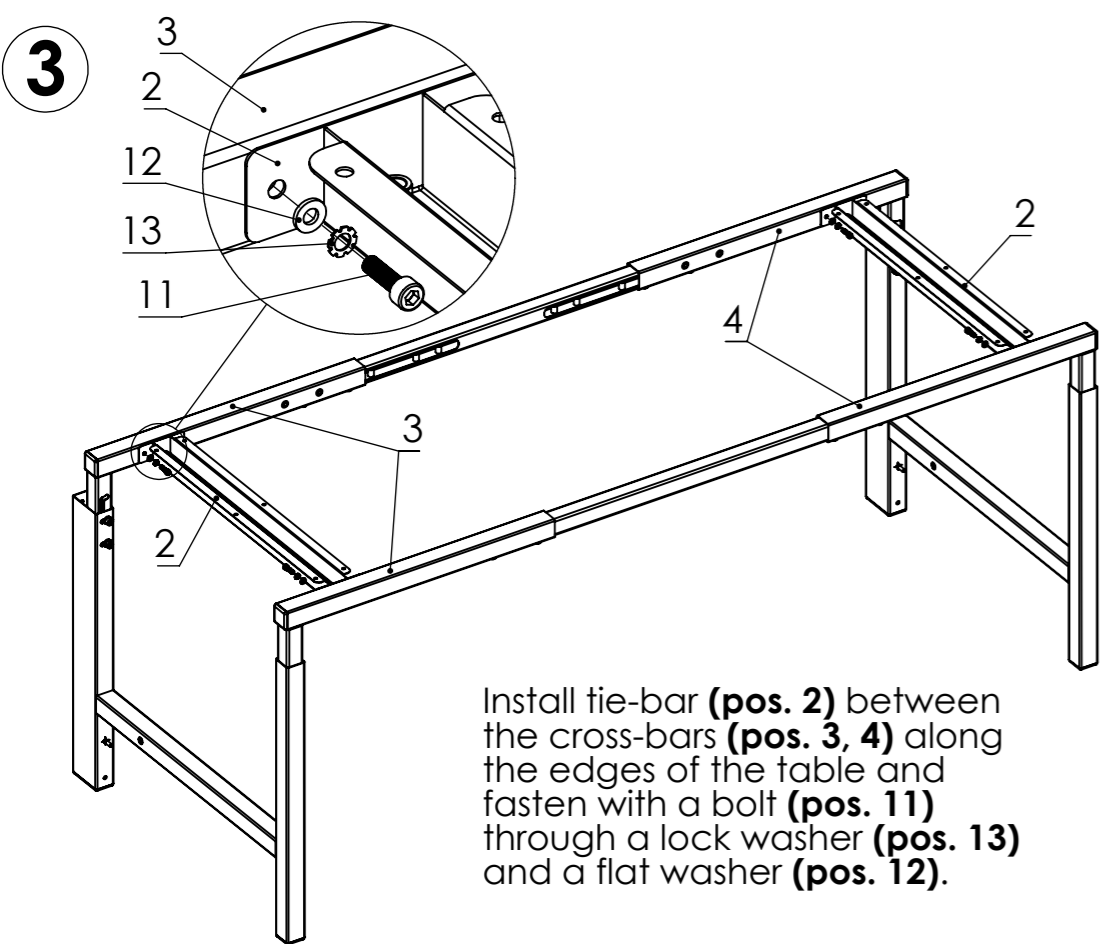
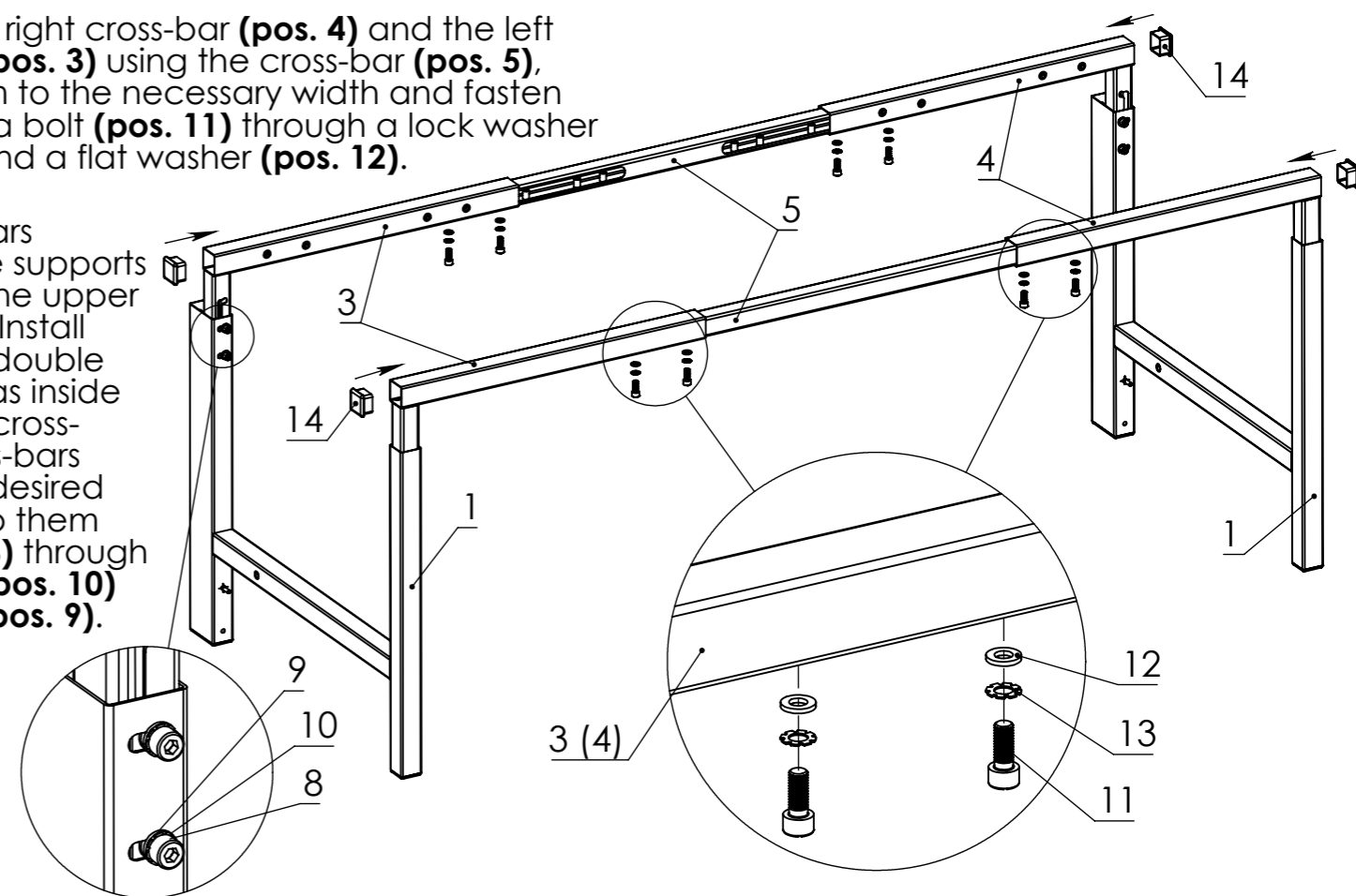
Install the double clamp (pos. 6) inside the supports (pos. 1) and fasten it with a bolt (pos. 8) through the lock washer (pos. 10) and flat washer (pos. 9). DO NOT CLENCH.

Install stubs (pos. 14, 15) on the supports (pos. 1).

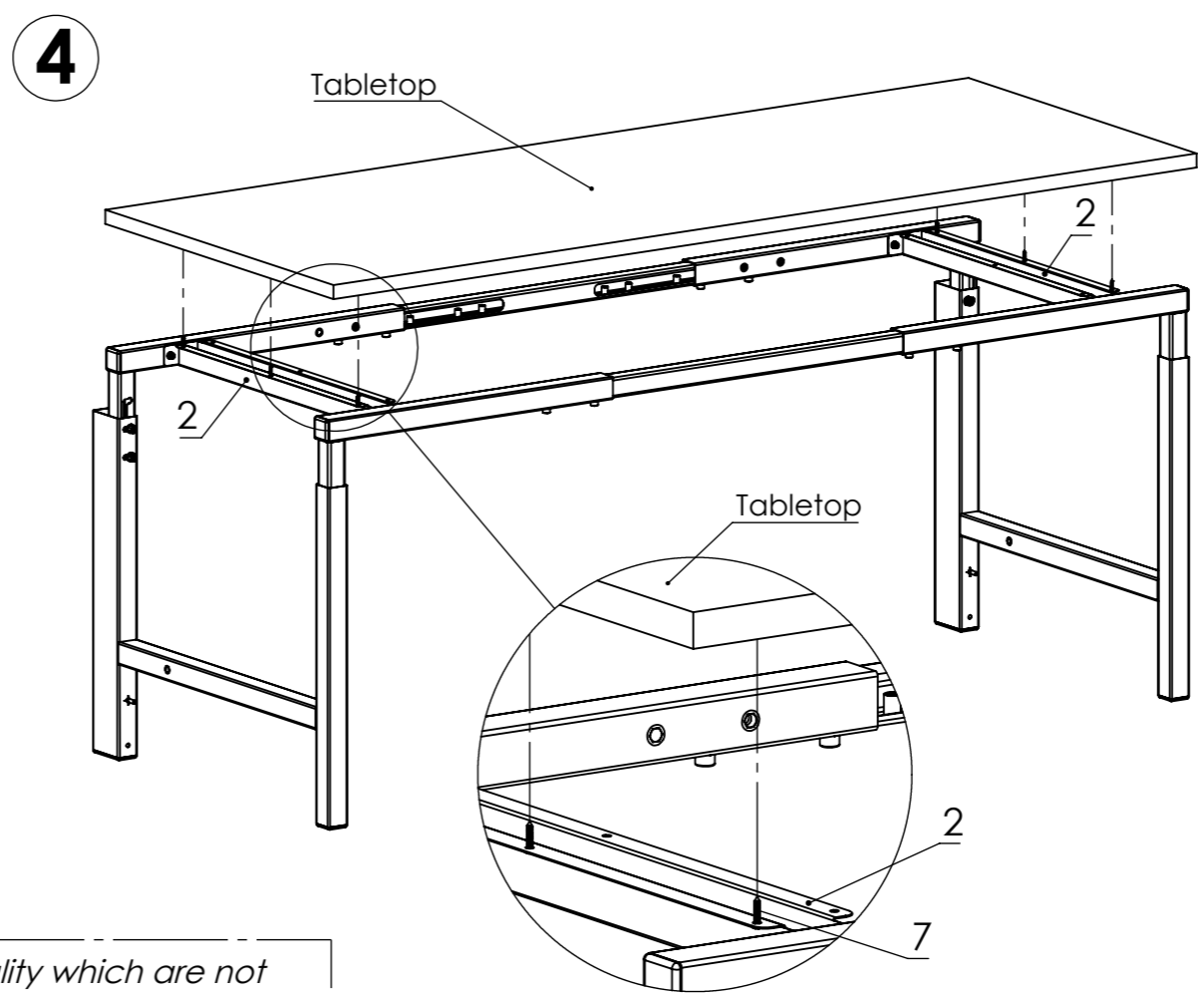
2 Attach the right cross-bar (pos. 4) and the left cross-bar (pos. 3) using the cross-bar (pos. 5), move them to the necessary width and fasten them with a bolt (pos. 11) through a lock washer (pos. 13) and a flat washer (pos. 12).

Install the cross-bars (pos. 3, 4) into the supports (pos. 1) through the upper holes in the pipe. Install them so that the double clamp (pos. 6) was inside the profile of the cross-bars. Set the cross-bars (pos. 3, 4) to the desired height and clamp them with a bolt (pos. 8) through the lock washer (pos. 10) and flat washer (pos. 9).

Install the stubs (pos. 14) on the cross-bars (pos. 3, 4).



Install tie-bar (pos. 2) between the cross-bars (pos. 3, 4) along the edges of the table and fasten with a bolt (pos. 11) through a lock washer (pos. 13) and a flat washer (pos. 12).



Fasten the tabletop to the table tie-bars (pos. 2) using self-tapping screws (pos. 7).

Positions on the scheme (Frame set for table):	
Parts and assembly units:	
1.	Support - 2 pcs.
2.	Tie-bar - 2 pcs.
3.	Left cross-bar - 2 pcs.
4.	Right cross-bar - 2 pcs.
5.	Cross-bar - 2 pcs.
6.	Double clamp M8 - 4 pcs.
Mounting kit:	
7.	Self-tapping screw 4,2x19 - 6 pcs.
8.	Bolt M8x20 - 8 pcs.
9.	Flat washer 8 - 8 pcs.
10.	Lock washer 8 - 8 pcs.
11.	Bolt M6x20 - 16 pcs.
12.	Flat washer 6 - 16 pcs.
13.	Lock washer 6 - 16 pcs.
14.	Plastic stub 40x40 (gray) - 6 pcs.
15.	Plastic stub 80x40 (gray) - 2 pcs.

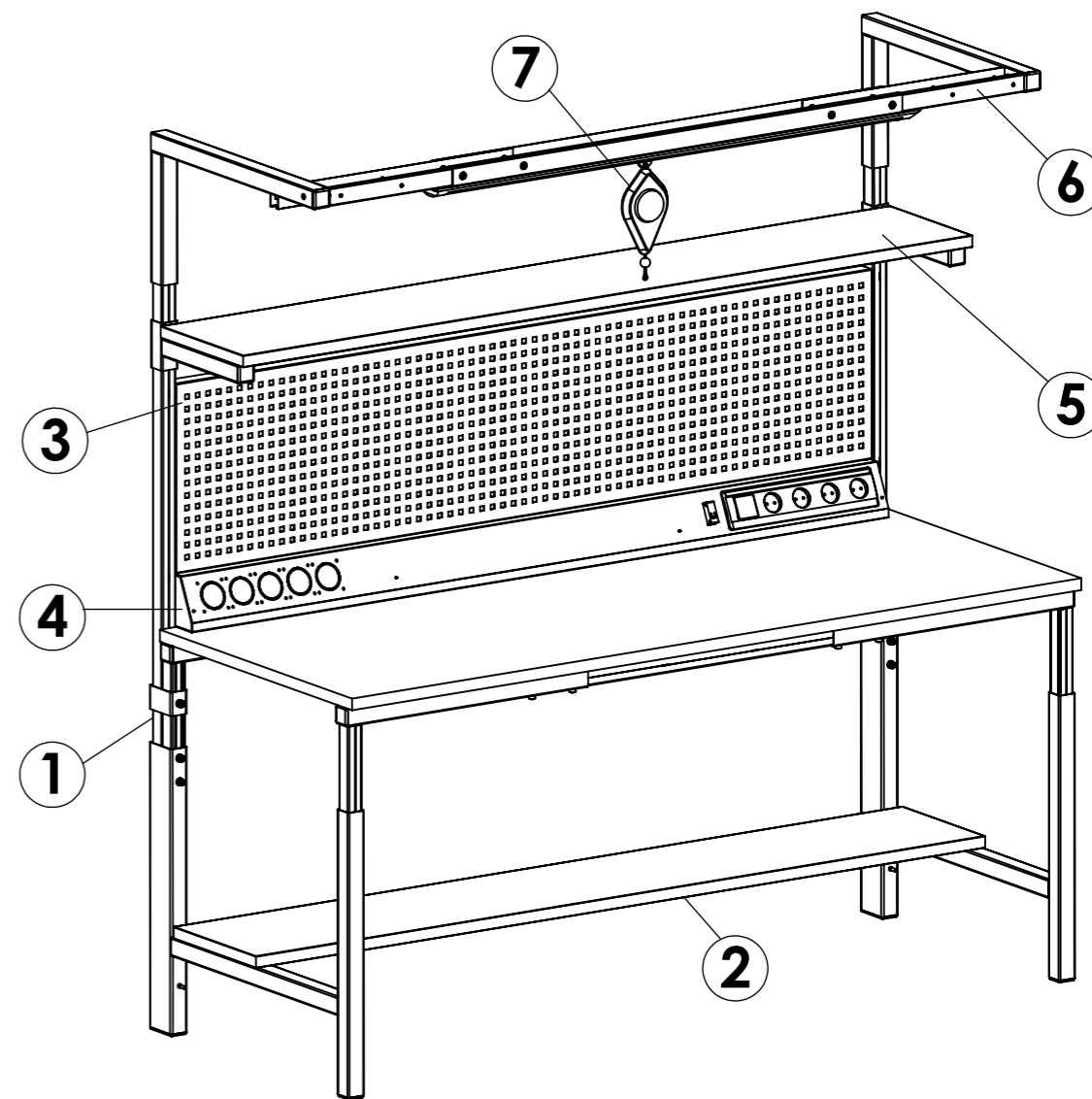
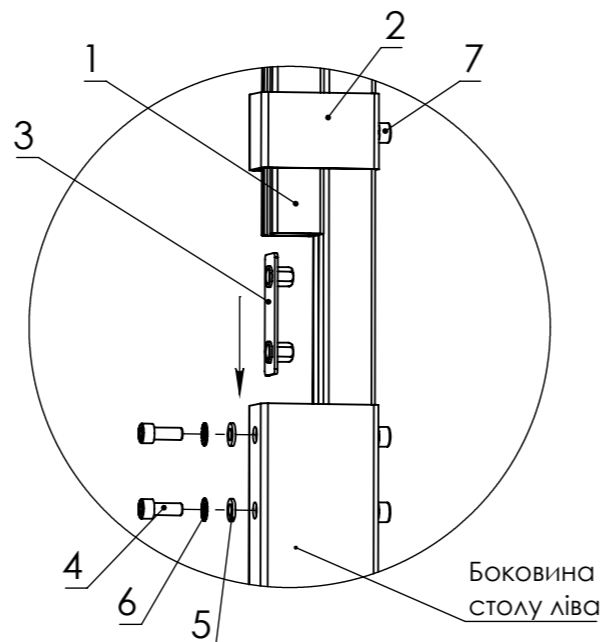
*There may be changes to the design of the product that do not impair its quality which are not described in this instruction.

ІНСТРУКЦІЯ ПО СКЛАДАННЮ: Стола монтажного (НАВІСНІ ЕЛЕМЕНТИ)

1 Кріплення Комплекту стійок

1. Сійка - 2 шт.
2. Затискач - 2 шт.
3. Притискач подвійний М8 - 2 шт.
4. Болт М8х20 - 4 шт.
5. Шайба плоска 8 - 4 шт.
6. Шайба стопорна 8 - 4 шт.
7. Гвинт М8х40 - 2 шт.

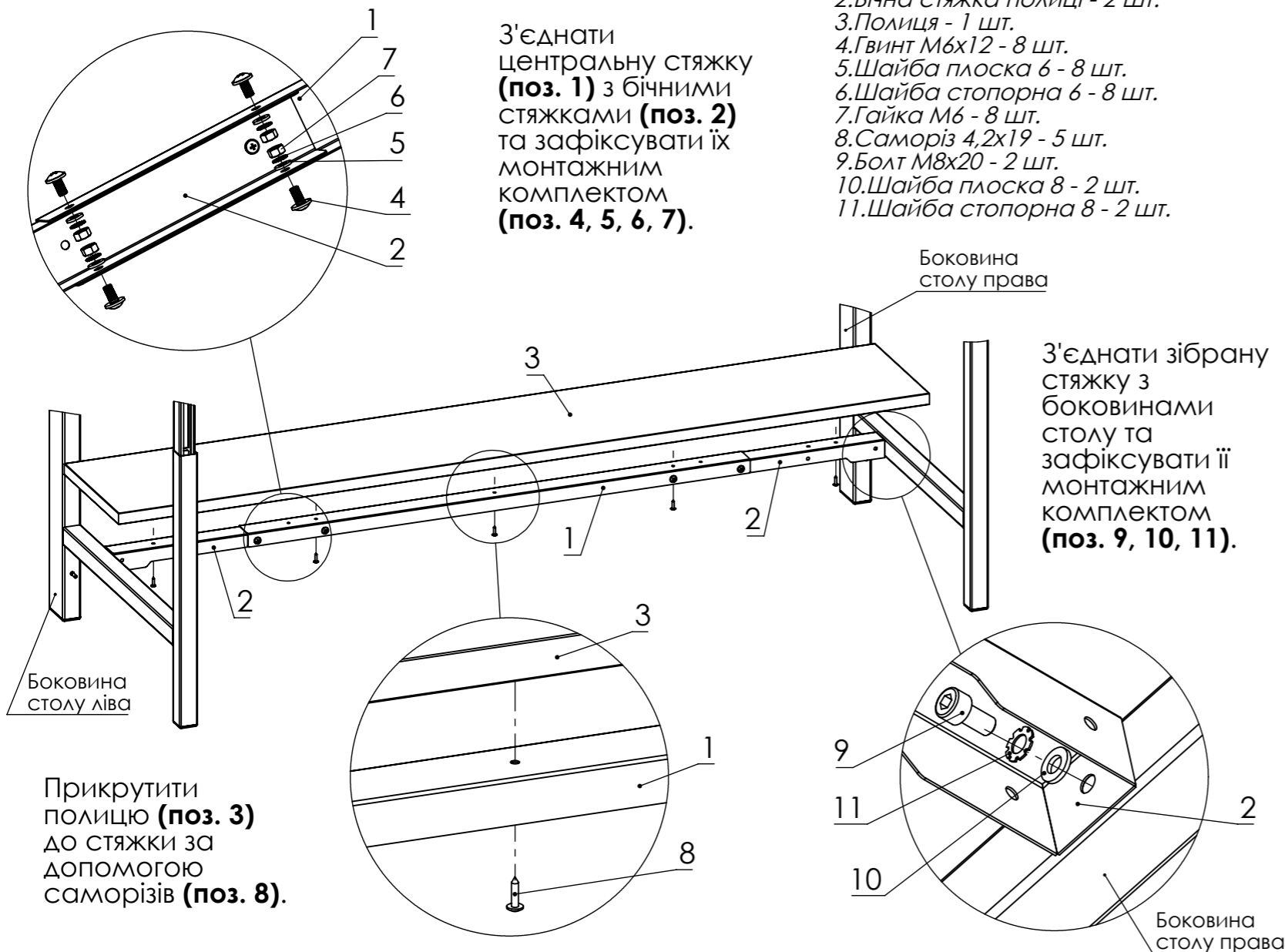
В боковини столу, через затискач (поз. 2), вставити сійки (поз. 1) так, щоб подвійний притискач (поз. 3) був всередині профіля сійки. Виставити сійки на потрібну висоту та затиснути болтом М8х20 (поз. 4) через шайбу плоску (поз. 5) і шайбу стопорну (поз. 6), а також затиснути гвинтом М8х40 (поз. 7) до упору через затискач (поз. 2).



2 Кріплення Комплекту полиці столу

З'єднати центральну стяжку (поз. 1) з бічними стяжками (поз. 2) та зафіксувати їх монтажним комплектом (поз. 4, 5, 6, 7).

1. Центральна стяжка полиці - 1 шт.
2. Бічна стяжка полиці - 2 шт.
3. Полиця - 1 шт.
4. Гвинт М6х12 - 8 шт.
5. Шайба плоска 6 - 8 шт.
6. Шайба стопорна 6 - 8 шт.
7. Гайка М6 - 8 шт.
8. Саморіз 4,2х19 - 5 шт.
9. Болт М8х20 - 2 шт.
10. Шайба плоска 8 - 2 шт.
11. Шайба стопорна 8 - 2 шт.



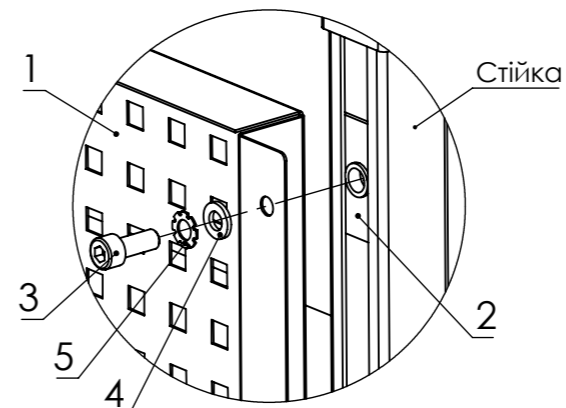
Прикрутити полицю (поз. 3) до стяжки за допомогою саморізів (поз. 8).

З'єднати зібрану стяжку з боковинами столу та зафіксувати її монтажним комплектом (поз. 9, 10, 11).

3 Кріплення Панелі перфорованої

1. Панель перфорована - 1 шт.
2. Притискач М8 - 4 шт.
3. Болт М8х20 - 4 шт.
4. Шайба плоска 8 - 4 шт.
5. Шайба стопорна 8 - 4 шт.

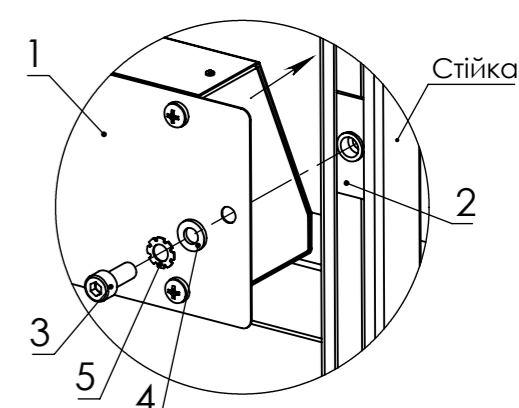
З тильної сторони столу завести панель перфоровану (поз. 1), з'єднати її зі стійками через притискач (поз. 2) та зафіксувати її монтажним комплектом (поз. 3, 4, 5).



4 Кріплення Блоку електромонтажного

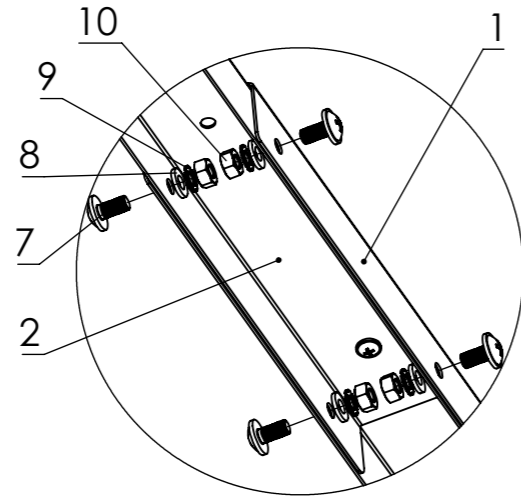
1. Блок електромонтажний - 1 шт.
2. Притискач М8 - 2 шт.
3. Болт М8х20 - 2 шт.
4. Шайба плоска 8 - 2 шт.
5. Шайба стопорна 8 - 2 шт.

З тильної сторони столу завести блок електромонтажний (поз. 1), з'єднати його зі стійками через притискач (поз. 2) та зафіксувати монтажним комплектом (поз. 3, 4, 5).

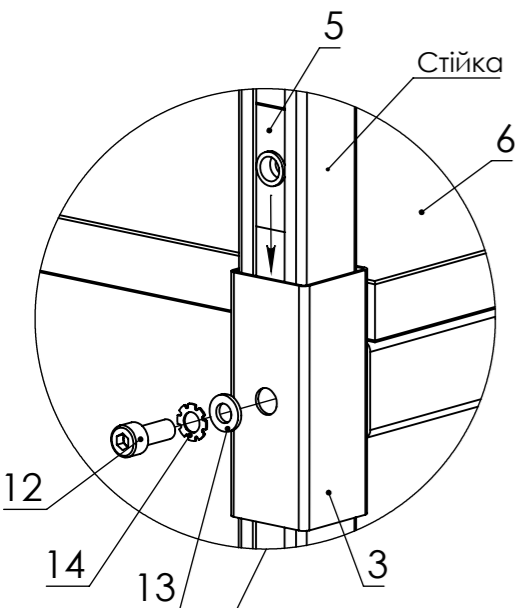


5 Кріплення Комплекту полиці надставки

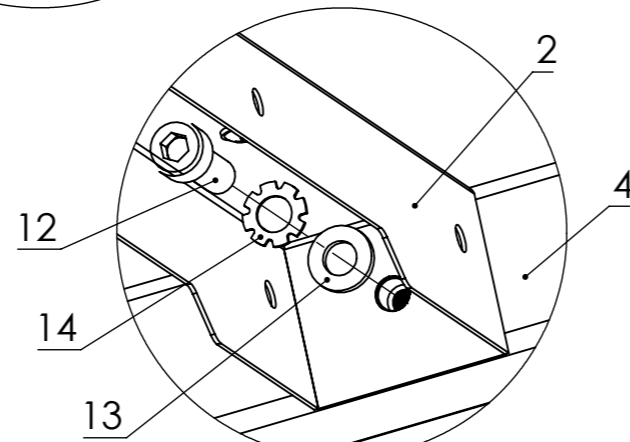
1. Центральна стяжка полиці - 1 шт.
2. Бічна стяжка полиці - 2 шт.
3. Кронштейн полиці лівий - 1 шт.
4. Кронштейн полиці правий - 1 шт.
5. Притискач М8 - 2 шт.
6. Полиця - 1 шт.
7. Гвинт М6х12 - 8 шт.
8. Шайба плоска 6 - 8 шт.
9. Шайба стопорна 6 - 8 шт.
10. Гайка М6 - 8 шт.
11. Саморіз 4,2х19 - 9 шт.
12. Болт М8х20 - 4 шт.
13. Шайба плоска 8 - 4 шт.
14. Шайба стопорна 8 - 4 шт.
15. Заглушка труби 40х40 пласт.(сіра) - 2 шт.
16. Заглушка Ø 12 мм (сіра) - 4 шт.



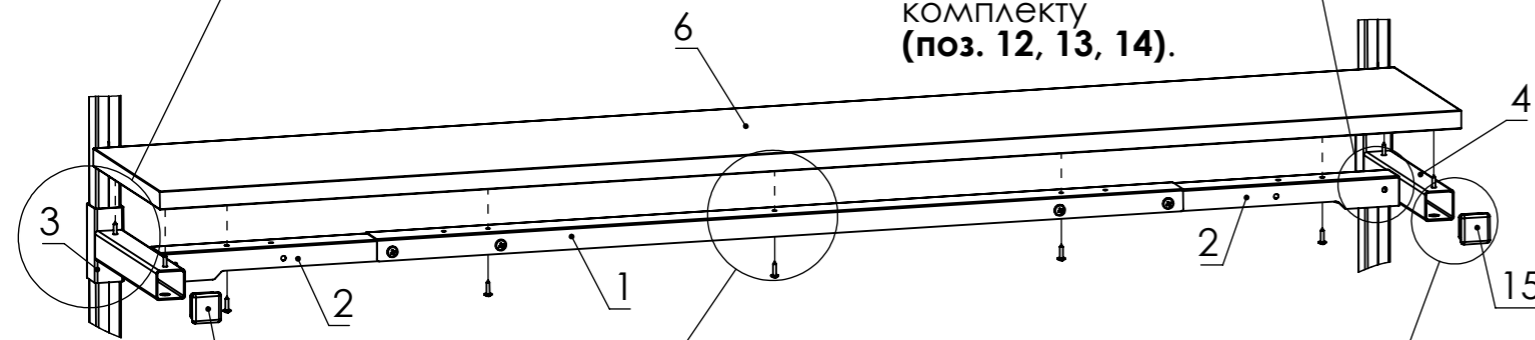
З'єднати центральну стяжку (поз. 1) з бічними стяжками (поз. 2) та зафіксувати їх монтажним комплектом (поз. 7, 8, 9, 10).



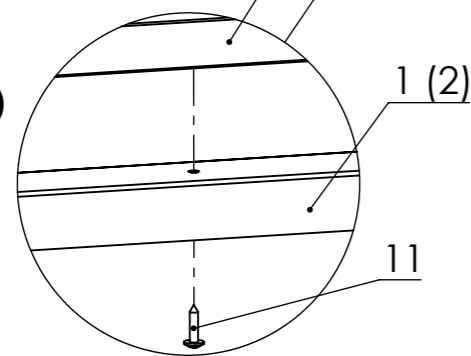
Встановити кронштейни полиці (поз. 3, 4) на стійку столу за допомогою монтажнього комплекту (поз. 12, 13, 14) через притискач (поз. 5).



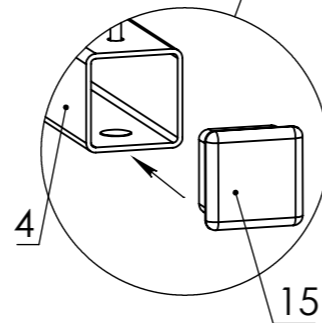
З'єднати зібрану стяжку з кронштейнами полиці (поз. 3, 4) за допомогою монтажнього комплекту (поз. 12, 13, 14).



Прикрутити полицю (поз. 6) до стяжки та кронштейнів полиці за допомогою саморізів (поз. 11).



У кронштейн полиці лівий (поз. 3) та кронштейн полиці правий (поз. 4) встановити заглушки (поз. 15).



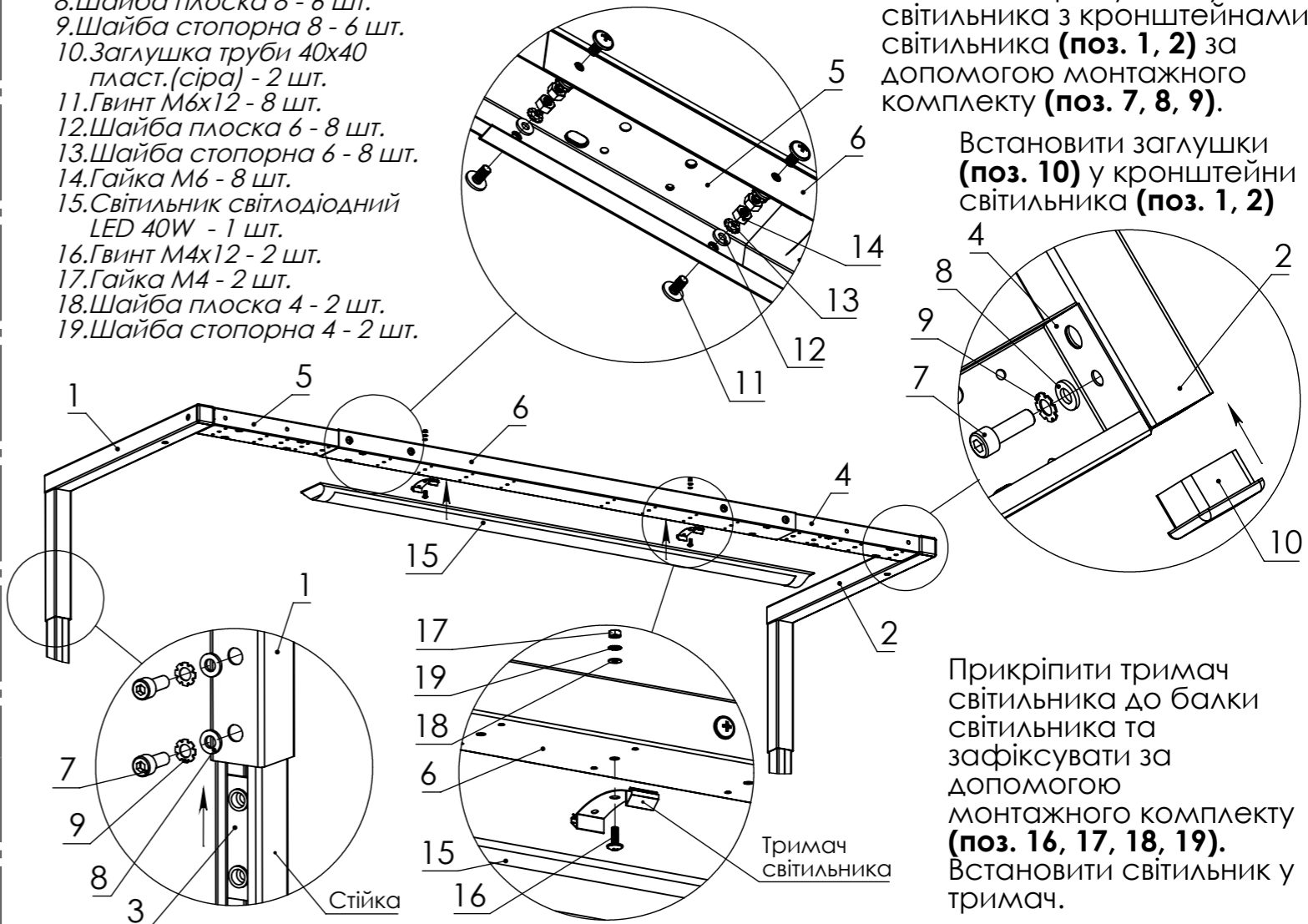
6 Кріплення Комплекту освітлення LED-40W

1. Кронштейн світильника лівий - 1 шт.
2. Кронштейн світильника правий - 1 шт.
3. Притискач подвійний М8 - 2 шт.
4. Бічна балка світильника права - 1 шт.
5. Бічна балка світильника ліва - 1 шт.
6. Центральна балка світильника - 1 шт.
7. Болт М8х20 - 6 шт.
8. Шайба плоска 8 - 6 шт.
9. Шайба стопорна 8 - 6 шт.
10. Заглушка труби 40х40 пласт.(сіра) - 2 шт.
11. Гвинт М6х12 - 8 шт.
12. Шайба плоска 6 - 8 шт.
13. Шайба стопорна 6 - 8 шт.
14. Гайка М6 - 8 шт.
15. Світильник світлодіодний LED 40W - 1 шт.
16. Гвинт М4х12 - 2 шт.
17. Гайка М4 - 2 шт.
18. Шайба плоска 4 - 2 шт.
19. Шайба стопорна 4 - 2 шт.

З'єднати центральну балку світильника (поз. 6) з бічними балками світильника (поз. 4, 5) та зафіксувати їх монтажним комплектом (поз. 11, 12, 13, 14).

З'єднати зібрану балку світильника з кронштейнами світильника (поз. 1, 2) за допомогою монтажнього комплекту (поз. 7, 8, 9).

Встановити заглушки (поз. 10) у кронштейни світильника (поз. 1, 2)



Прикріпити тримач світильника до балки світильника та зафіксувати за допомогою монтажнього комплекту (поз. 16, 17, 18, 19). Встановити світильник у тримач.

Встановити кронштейни світильника (поз. 1, 2) на стійку столу та зафіксувати за допомогою монтажнього комплекту (поз. 7, 8, 9) через подвійний притискач (поз. 3).

7 Кріплення Комплекту кронштейна інструментального

Прикріпити напрямну каретки підвісу (поз. 1) до кронштейнів та зафіксувати за допомогою монтажнього комплекту (поз. 3, 4, 5).

1. Напрямна каретки підвісу - 1 шт.
2. Балансир - 1 шт.
3. Болт М8х25 - 2 шт.
4. Шайба плоска 8 - 2 шт.
5. Шайба стопорна 8 - 2 шт.

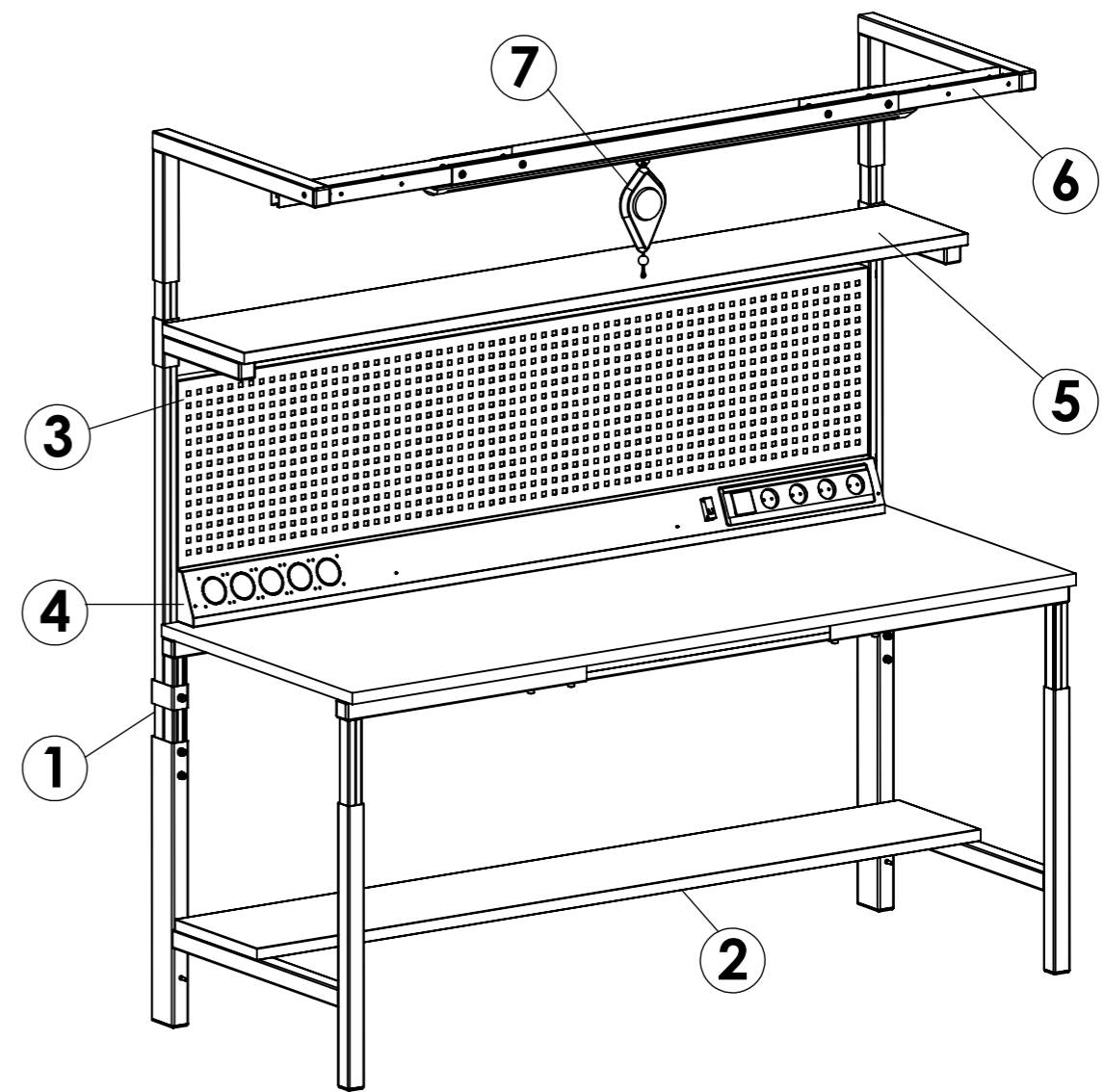
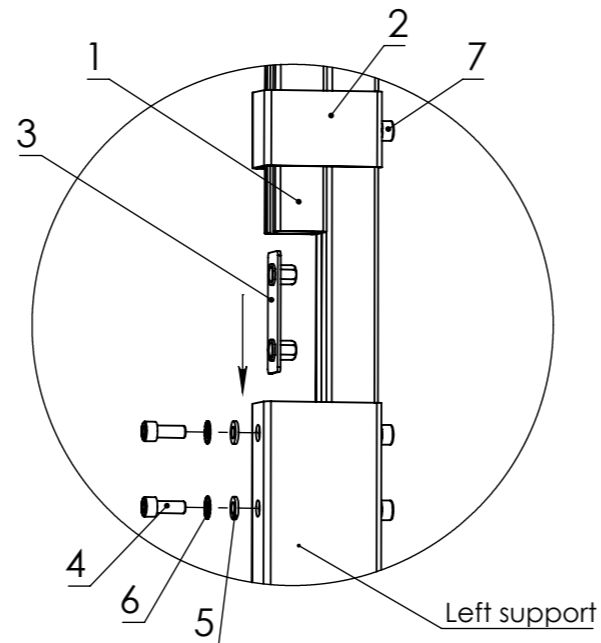


ASSEMBLY INSTRUCTIONS: for the Workbench (HINGED ELEMENTS)

1 Fastening of the Set of racks

- 1. Rack - 2 pcs.
- 2. Clamp - 2 pcs.
- 3. Double clamp M8 - 2 pcs.
- 4. Bolt M8x20 - 4 pcs.
- 5. Flat washer 8 - 4 pcs.
- 6. Lock washer 8 - 4 pcs.
- 7. Screw M8x40 - 2 pcs.

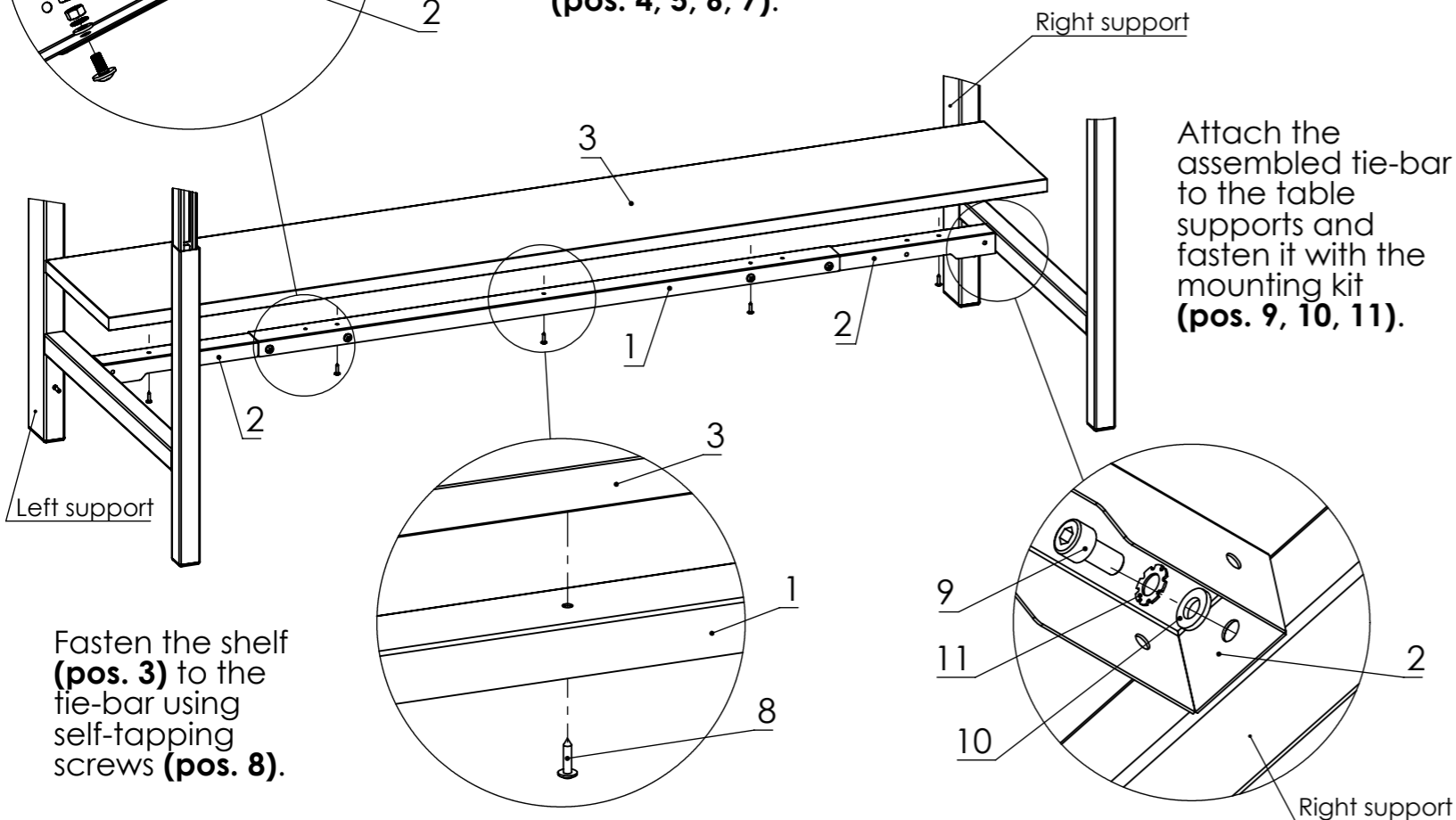
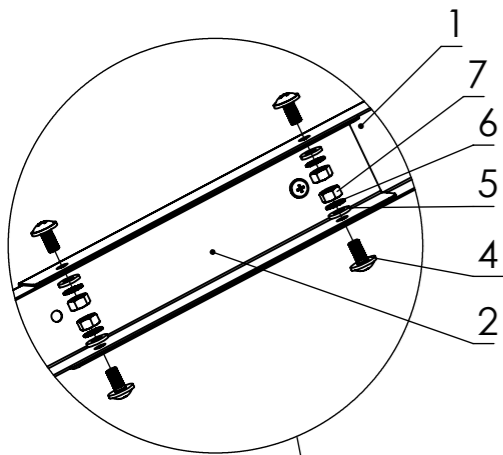
Install the racks (pos. 1) into the table supports through the clamp (pos. 2) so that the double clamp (pos. 3) was inside the rack profile. Set the racks to the desired height and fasten with a bolt M8x20 (pos. 4) through a flat washer (pos. 5) and a lock washer (pos. 6), and fasten with a screw M8x40 (pos. 7) until it stops through the clamp (pos. 2).



2 Fastening of the Set of shelf for workbench

- 1. Central tie-bar of the shelf - 1 pcs.
- 2. Side tie-bar of the shelf - 2 pcs.
- 3. Shelf - 1 pcs.
- 4. Screw M6x12 - 8 pcs.
- 5. Flat washer 6 - 8 pcs.
- 6. Lock washer 6 - 8 pcs.
- 7. Nut M6 - 8 pcs.
- 8. Self-tapping screw 4.2x19 - 5 pcs.
- 9. Bolt M8x20 - 2 pcs.
- 10. Flat washer 8 - 2 pcs.
- 11. Lock washer 8 - 2 pcs.

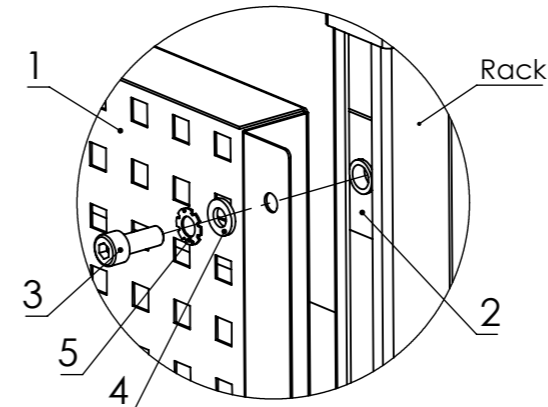
Attach the central tie-bar (pos. 1) with the side tie-bars (pos. 2) and fasten them with the mounting kit (pos. 4, 5, 6, 7).



Fasten the shelf (pos. 3) to the tie-bar using self-tapping screws (pos. 8).

3 Fastening of the Perforated Panel

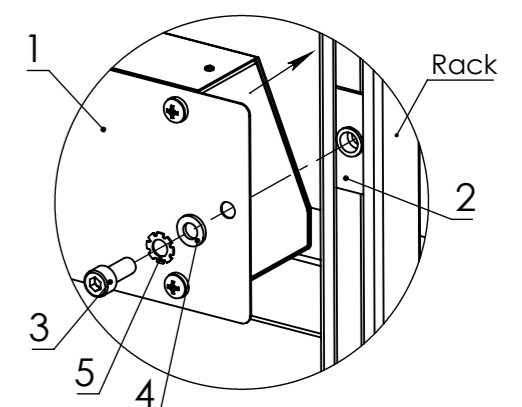
- 1. Perforated panel - 1 pcs.
- 2. Clamp M8 - 4 pcs.
- 3. Bolt M8x20 - 4 pcs.
- 4. Flat washer 8 - 4 pcs.
- 5. Lock washer 8 - 4 pcs.



From the back side of the table, install the perforated panel (pos. 1), attach it to the racks through the clamp (pos. 2) and fasten it with the mounting kit (pos. 3, 4, 5).

4 Fastening of the Electrical installation unit

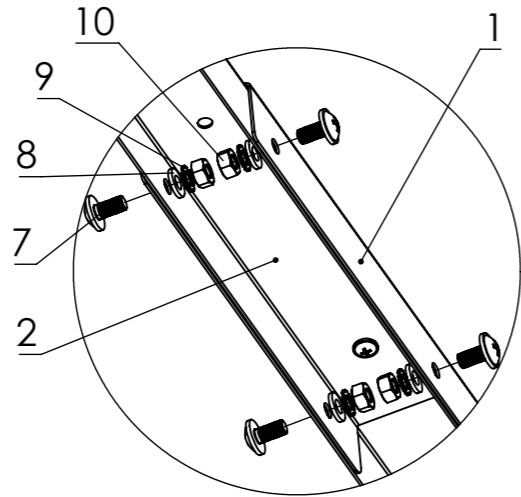
- 1. Electrical installation unit - 1 pcs.
- 2. Clamp M8 - 2 pcs.
- 3. Bolt M8x20 - 2 pcs.
- 4. Flat washer 8 - 2 pcs.
- 5. Lock washer 8 - 2 pcs.



From the back side of the table, install the electrical installation unit (pos. 1), attach it to the racks through the clamp (pos. 2) and fasten it with the mounting kit (pos. 3, 4, 5).

5 Fastening of the Set of shelf

1. Central tie-bar of the shelf - 1 pcs.
2. Side tie-bar of the shelf - 2 pcs.
3. Left shelf bracket - 1 pcs.
4. Right shelf bracket - 1 pcs.
5. Clamp M8 - 2 pcs.
6. Shelf - 1 pcs.
7. Screw M6x12 - 8 pcs.
8. Flat washer 6 - 8 pcs.
9. Lock washer 6 - 8 pcs.
10. Nut M6 - 8 pcs.
11. Self-tapping screw 4,2x19 - 9 pcs.
12. Bolt M8x20 - 4 pcs.
13. Flat washer 8 - 4 pcs.
14. Lock washer 8 - 4 pcs.
15. Pipe stub 40x40 plastic (gray) - 2 pcs.
16. Stub Ø 12 mm (gray) - 4 pcs.



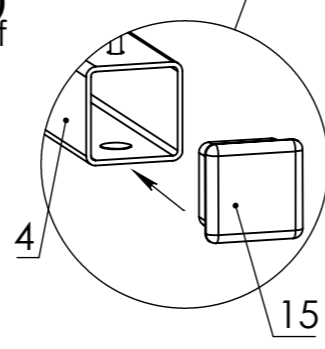
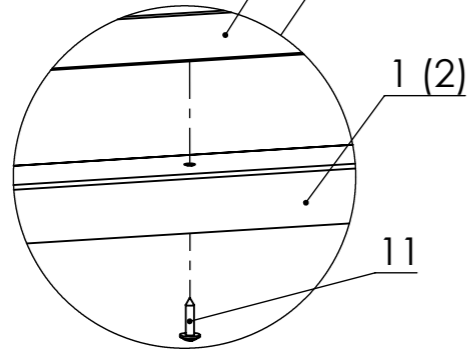
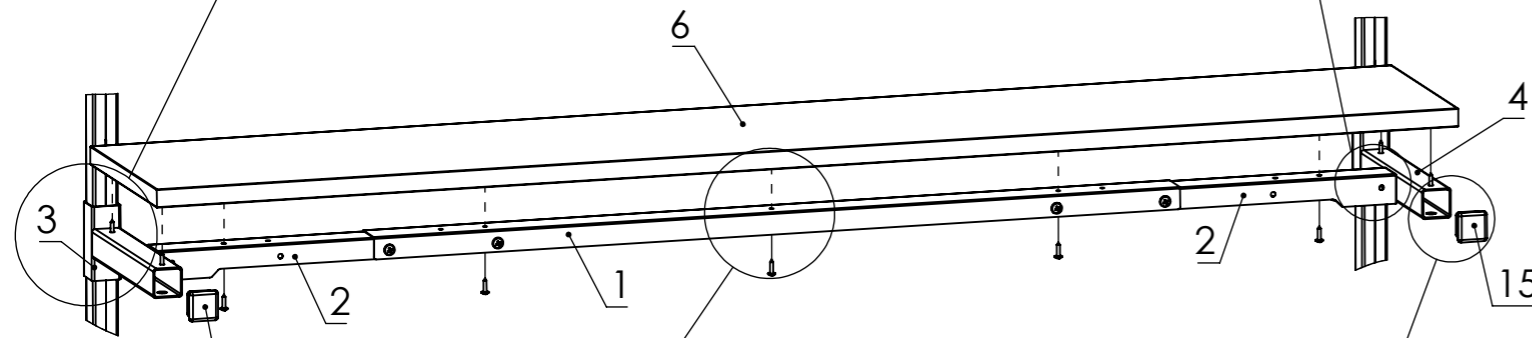
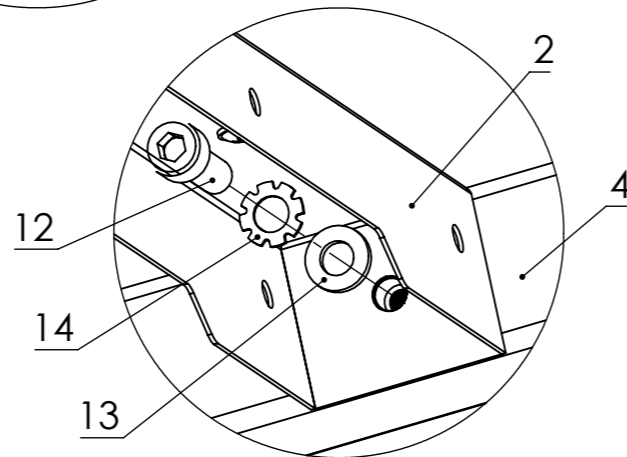
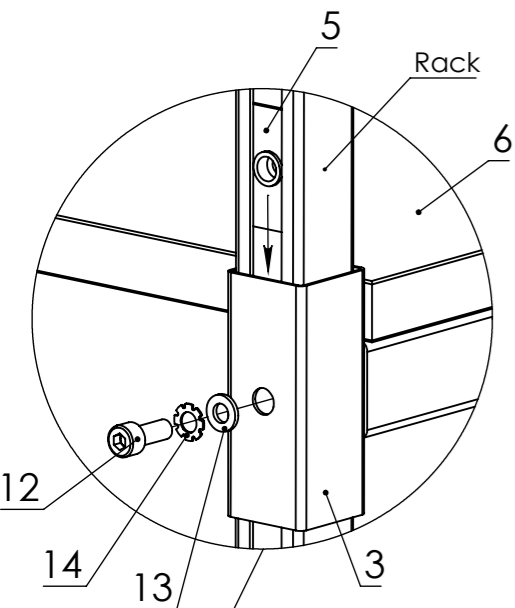
Attach the central tie-bar (pos. 1) with the side tie-bars (pos. 2) and fasten them with the mounting kit (pos. 7, 8, 9, 10).

Install the shelf brackets (pos. 3, 4) on the table rack using the mounting kit (pos. 12, 13, 14) through the clamp (pos. 5).

Attach the assembled tie-bar to the shelf brackets (pos. 3, 4) using the mounting kit (pos. 12, 13, 14).

Install the stubs (pos. 15) in the left shelf bracket (pos. 3) and right shelf bracket (pos. 4).

Fasten the shelf (pos. 6) to the tie-bar and shelf brackets using self-tapping screws (pos. 11).



6 Fastening of the Set of lighting LED-40W

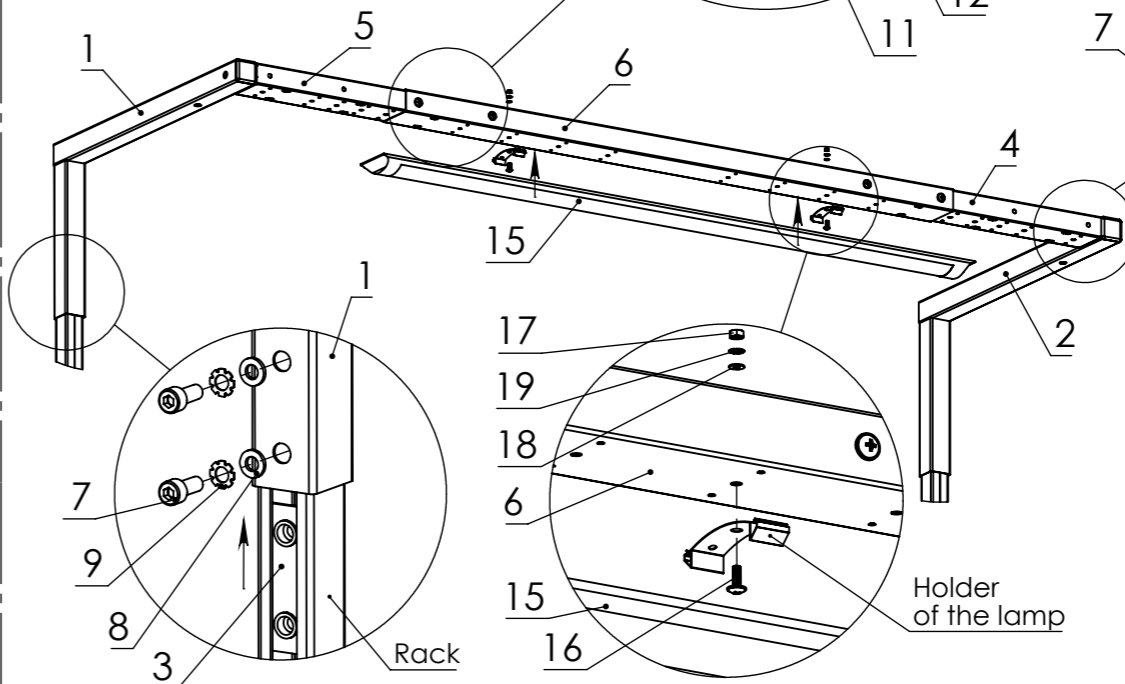
1. Left bracket of the lamp - 1 pcs.
2. Right bracket of the lamp - 1 pcs.
3. Double clamp M8 - 2 pcs.
4. Right side beam of the lamp - 1 pcs.
5. Left side beam of the lamp - 1 pcs.
6. Central beam of the lamp - 1 pcs.
7. Bolt M8x20 - 6 pcs.
8. Flat washer 8 - 6 pcs.
9. Lock washer 8 - 6 pcs.
10. Pipe stub 40x40 plastic (gray) - 2 pcs.
11. Screw M6x12 - 8 pcs.
12. Flat washer 6 - 8 pcs.
13. Lock washer 6 - 8 pcs.
14. Nut M6 - 8 pcs.
15. LED lamp 40W - 1 pcs.
16. Screw M4x12 - 2 pcs.
17. Nut M4 - 2 pcs.
18. Flat washer 4 - 2 pcs.
19. Lock washer 4 - 2 pcs.

Attach the central beam of the lamp (pos. 6) with the side beams of the lamp (pos. 4, 5) and fasten them with the mounting kit (pos. 11, 12, 13, 14).

Attach the assembled beam of the lamp to the brackets of the lamp (pos. 1, 2) using the mounting kit (pos. 7, 8, 9).

Install the stubs (pos. 10) in the brackets of the lamp (pos. 1, 2).

Fasten the holder of the lamp to the beam of the lamp and fasten it with the mounting kit (pos. 16, 17, 18, 19). Install the lamp in the holder.

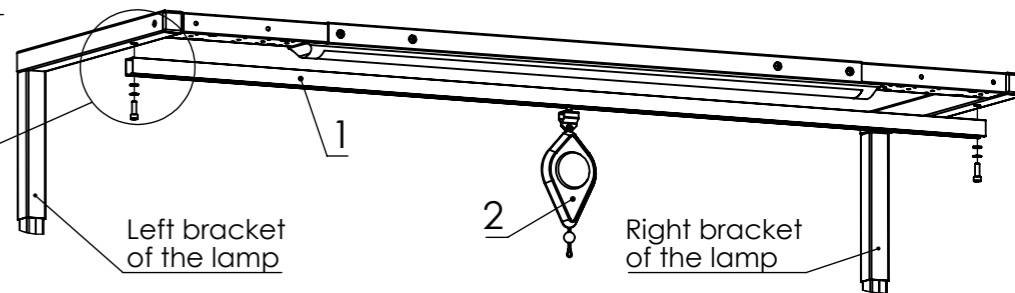
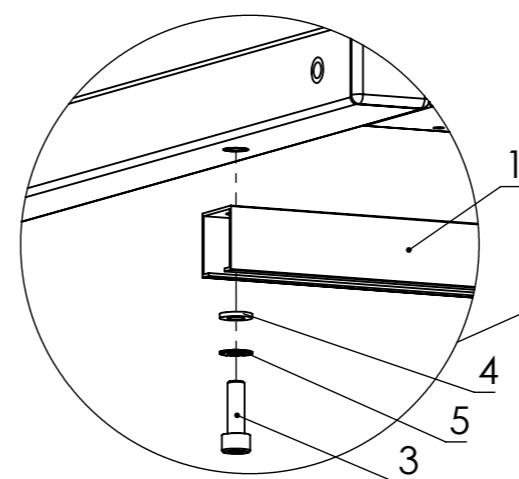


Install the brackets of the lamp (pos. 1, 2) on the table rack and fasten them with the mounting kit (pos. 7, 8, 9) through the double clamp (pos. 3).

7 Fastening of the Set of tool bracket

Fasten the suspension carriage guide (pos. 1) to the brackets and fasten with the mounting kit (pos. 3, 4, 5).

1. Suspension carriage guide - 1 pcs.
2. Balancer - 1 pcs.
3. Bolt M8x25 - 2 pcs.
4. Flat washer 8 - 2 pcs.
5. Lock washer 8 - 2 pcs.



Left bracket of the lamp

Right bracket of the lamp