





















M² DERN EXPO

MINIRACK

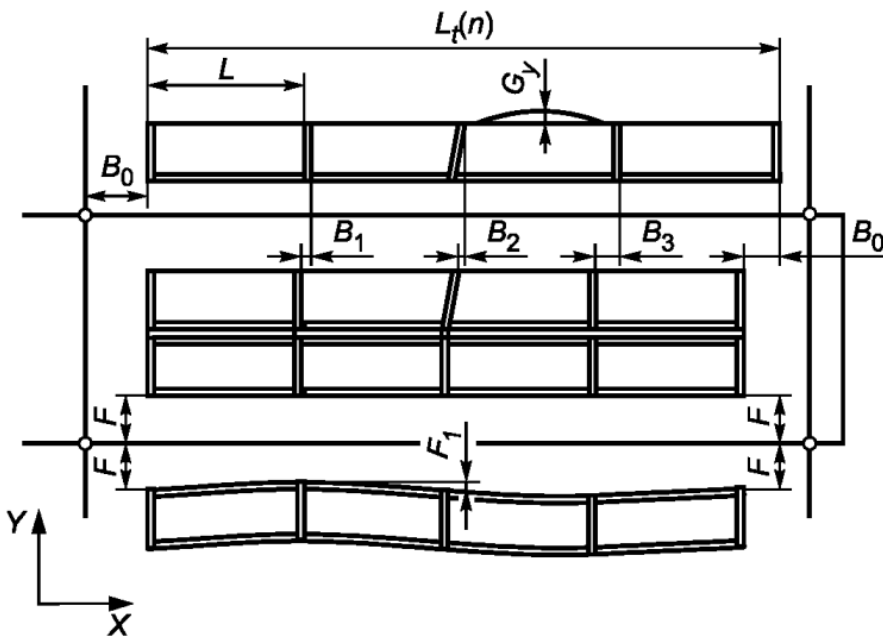
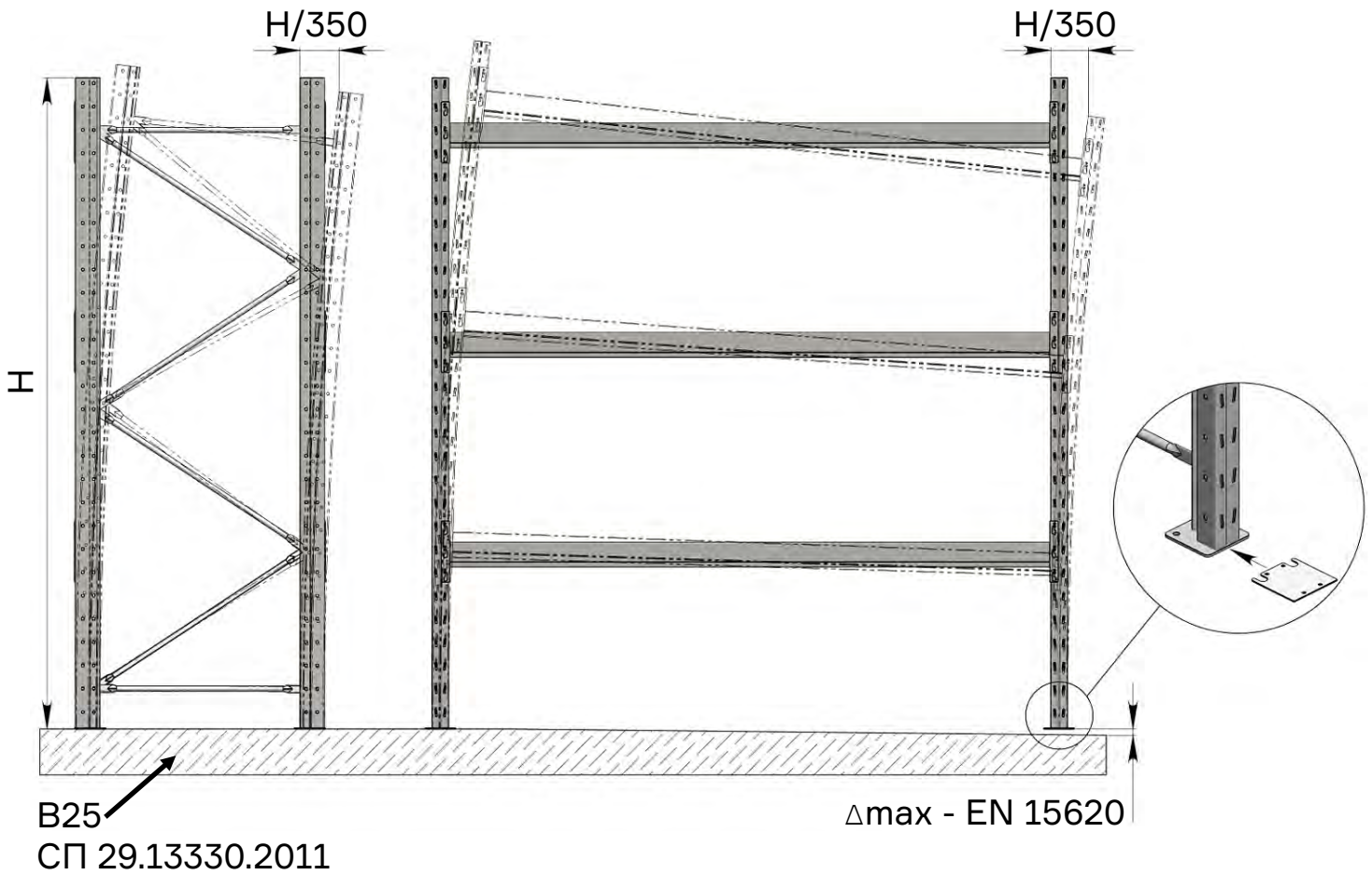
**МОНТАЖНА ІНСТРУКЦІЯ
ASSEMBLY INSTRUCTION**

Підготовка до монтажу/ Preparing for assembly

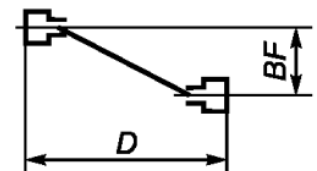


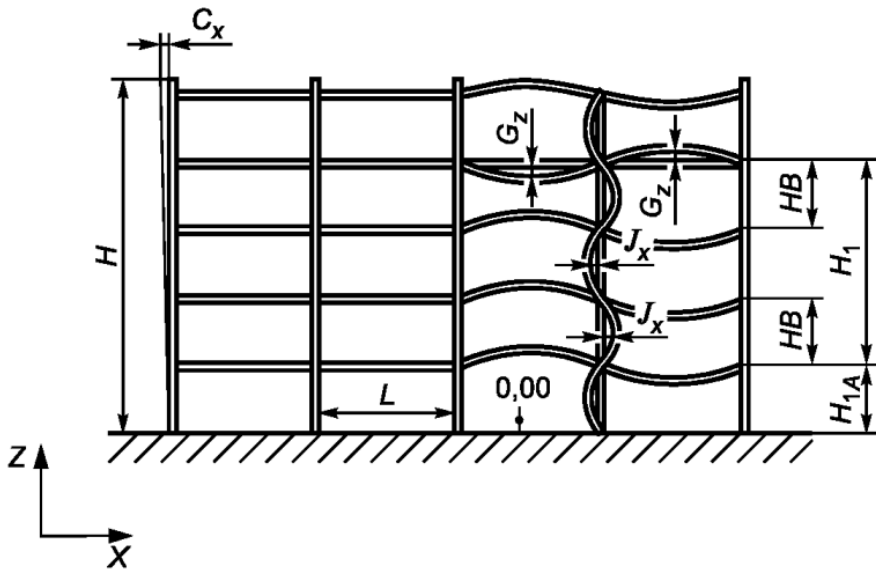
Допуски на встановлення / Installation tolerances



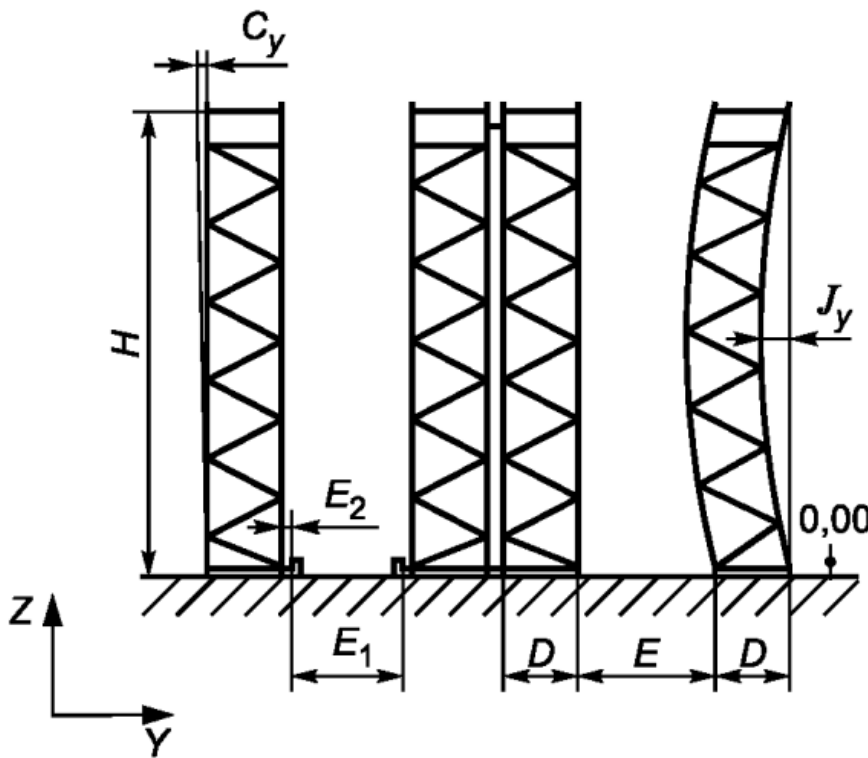
Позначення Symbol	Величина, мм Value, mm
ΔL	+ / - 3
$\Delta L_t(n)$	+ / - 3n
ΔB_0	+ / - 10
B	+ / - 3n
BF	+ / - 10
ΔD	+ / - 6
ΔF	+ / - 15
F_1	+ / - 5
G_y	+ / - L/400



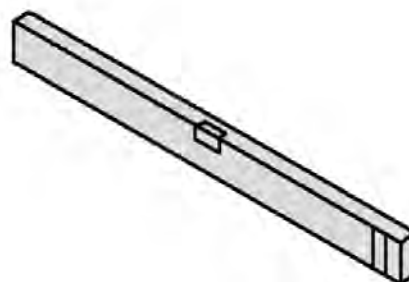
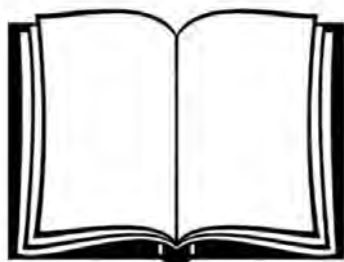
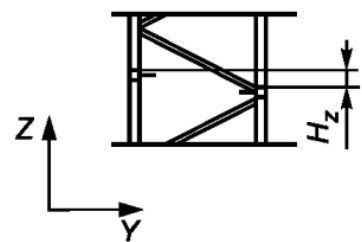
Допуски на встановлення / Installation tolerances



Позначення Symbol	Величина, мм Value, mm
C_x	+ / - H/350
G_z	+ / - L/500
J_x	+ / - HB/400 или/or + / - 3
ΔH_{1A}	+ / - 10
ΔH_1	+ / - 5 или/or H ₁ /500
H_z	+ / - 10



Позначення Symbol	Величина, мм Value, mm
ΔE	+ / - 15
J_y	+ / - H/500
C_x	+ / - H/350

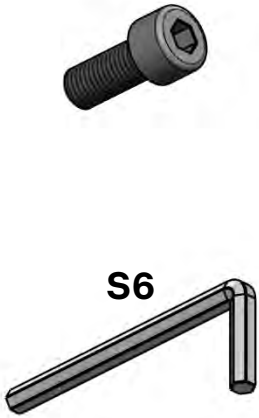


ДСТУ/EN 15620:2016

Монтаж рами / Frame assembling

1

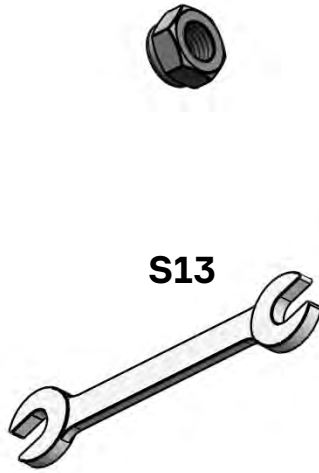
M8x20-8,8 DIN 912



S6

2

M8-8 DIN 985



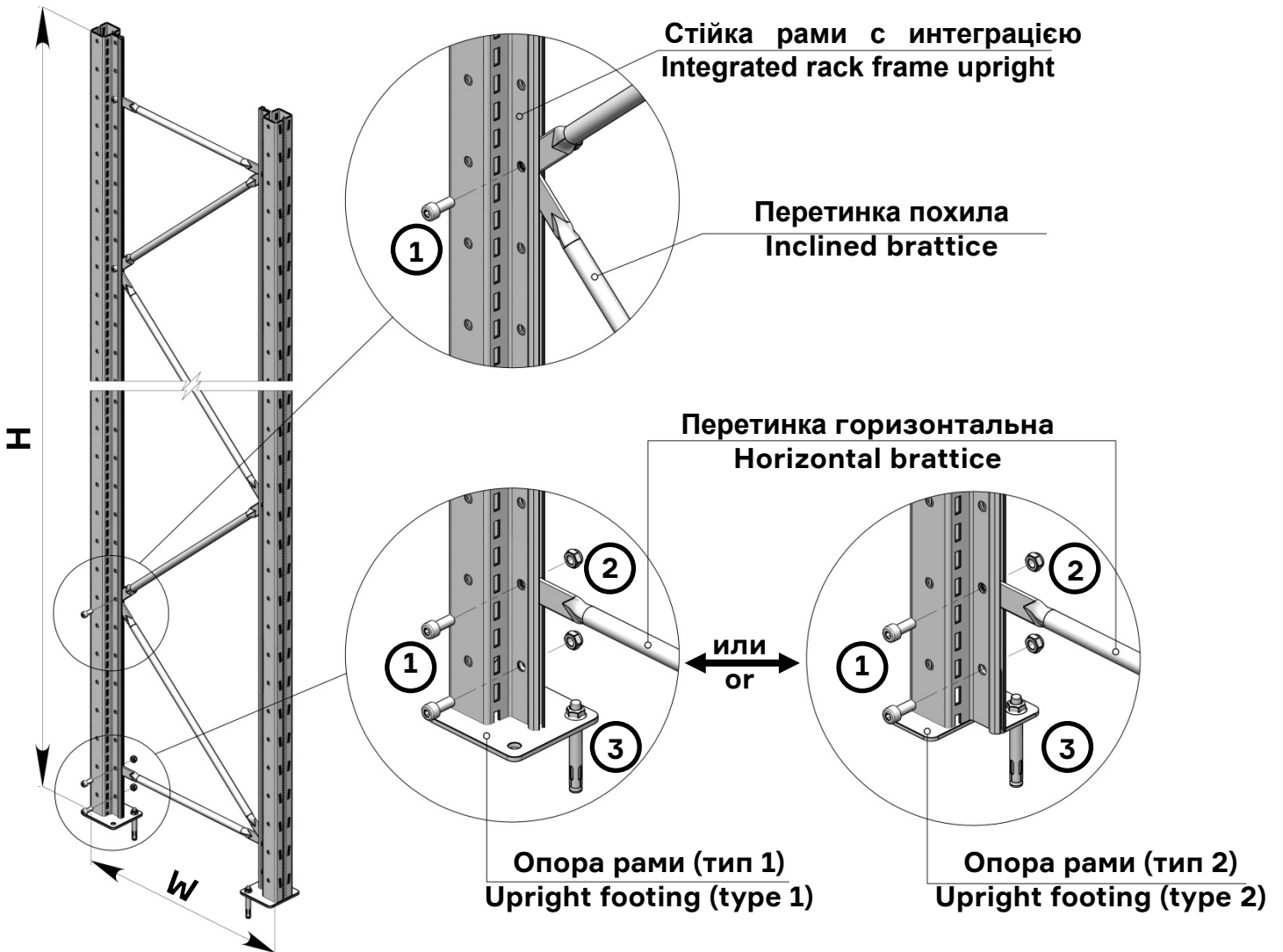
S13

3

Анкер 10x80
Anchor bolt 10x80

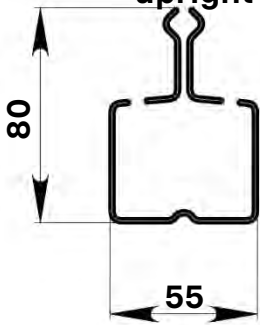


S13

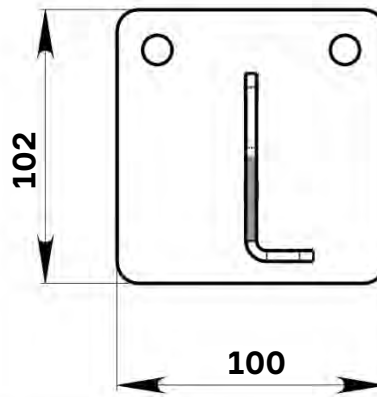


Монтаж рами / Frame assembling

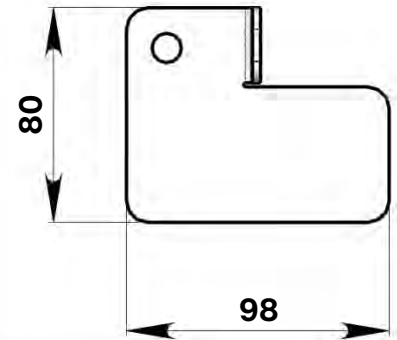
Стойка рами з інтеграцією
Integrated rack frame
upright



Опора рами (тип 1)
Upright footing (type 1)

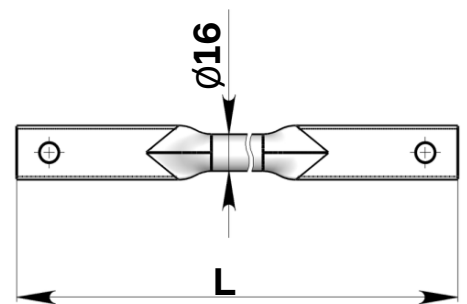


Опора рами (тип 2)
Upright footing (type 2)

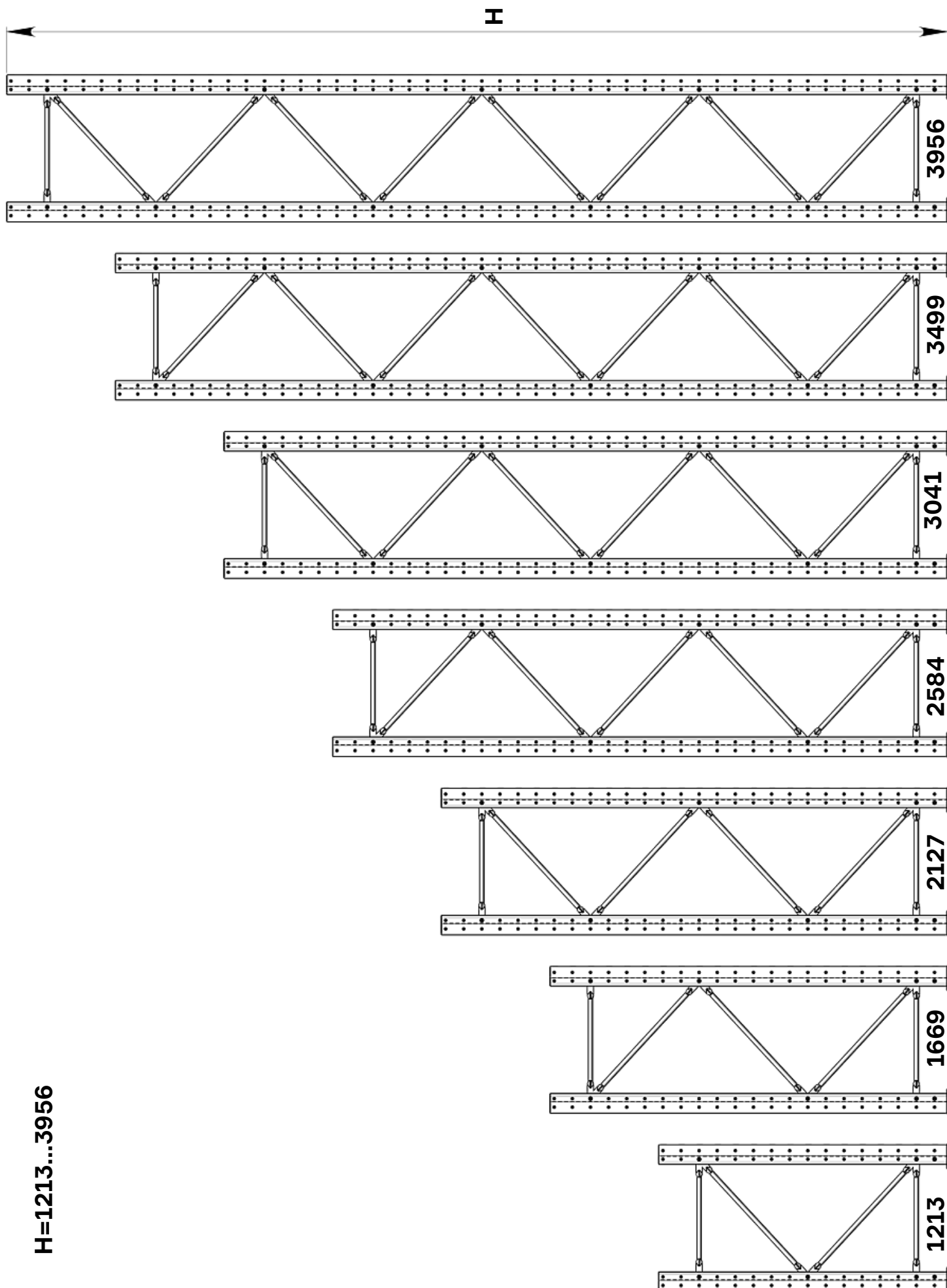


Тип рами/ Frame version	Перетинка		1	2	3
	горизонтальна/ Horizontal brattice	похила/ Inclined brattice			
55 XXXX 1213	2	2	7	7	2
55 XXXX 1670	2	3	8	8	2
55 XXXX 2127	2	4	9	9	2
55 XXXX 2584	2	5	10	10	2
55 XXXX 3041	2	6	11	11	2
55 XXXX 3499	2	7	12	12	2
55 XXXX 3956	2	8	13	13	2

W, mm	Тип перетинки/ Brattice type	
	Горизонтальна, L/ Horizontal, L	Похила, L/ Inclined, L
415	325	574
515	425	634
615	525	704
715	625	780
815	725	862
915	825	947
1000	910	1022
1100	1010	1111

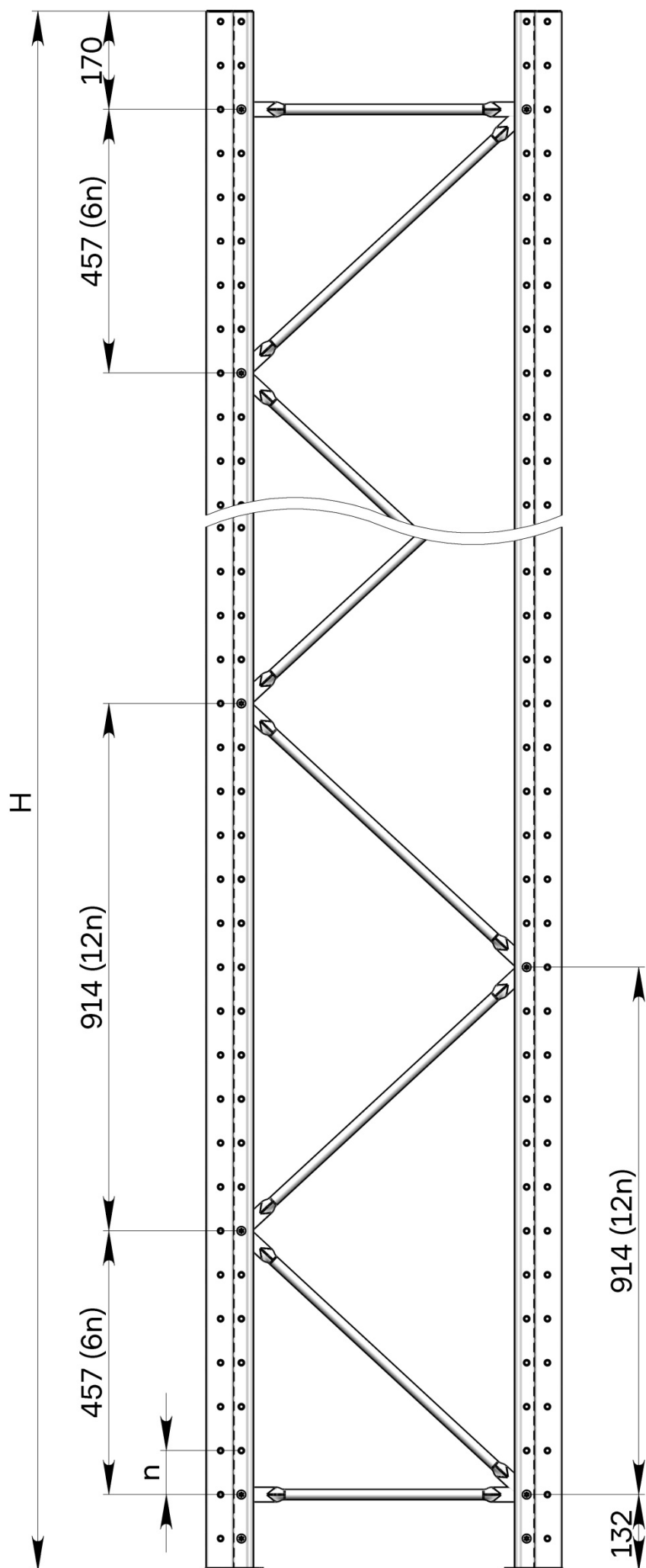


Монтаж рами / Frame assembling

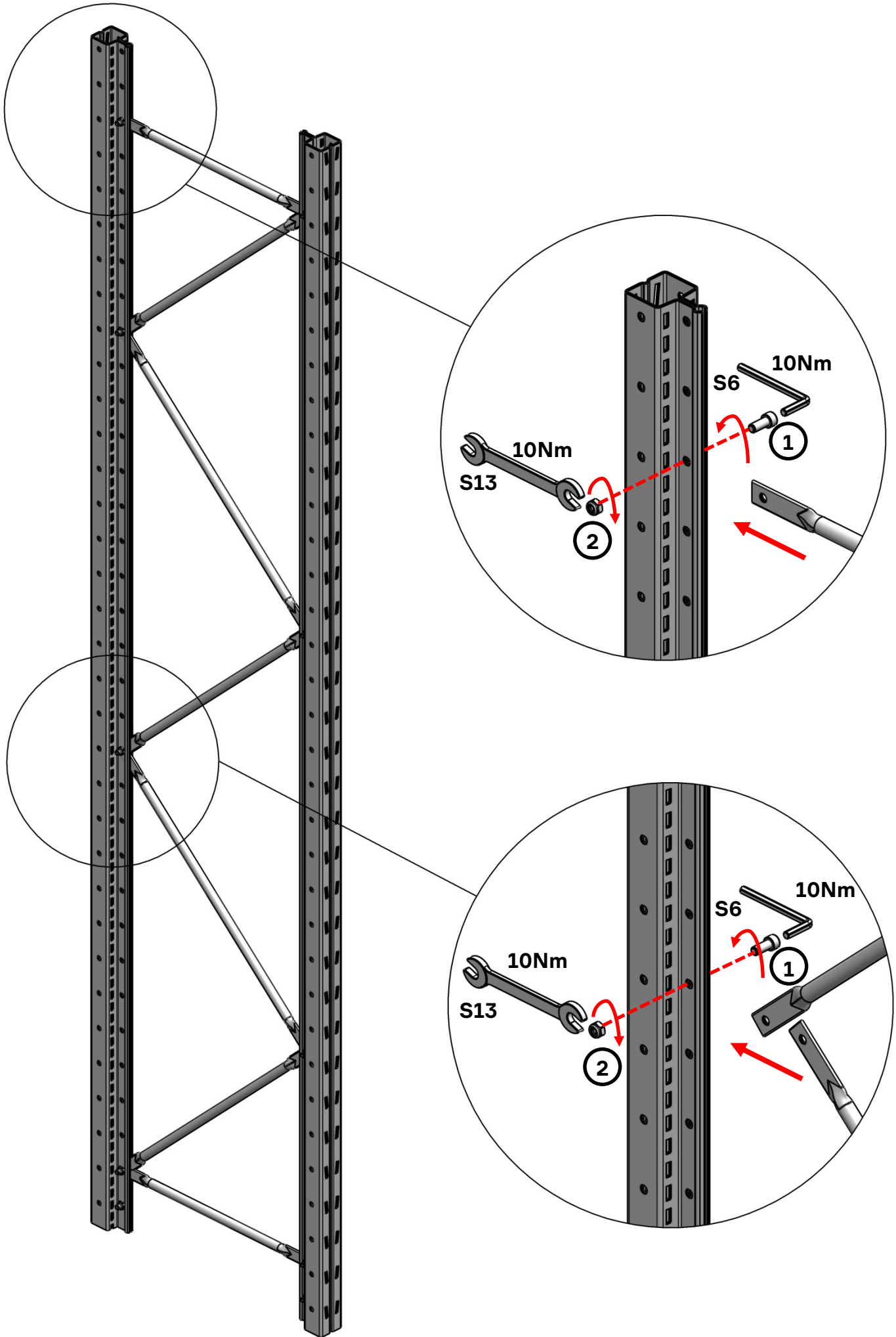


H=1213...3956

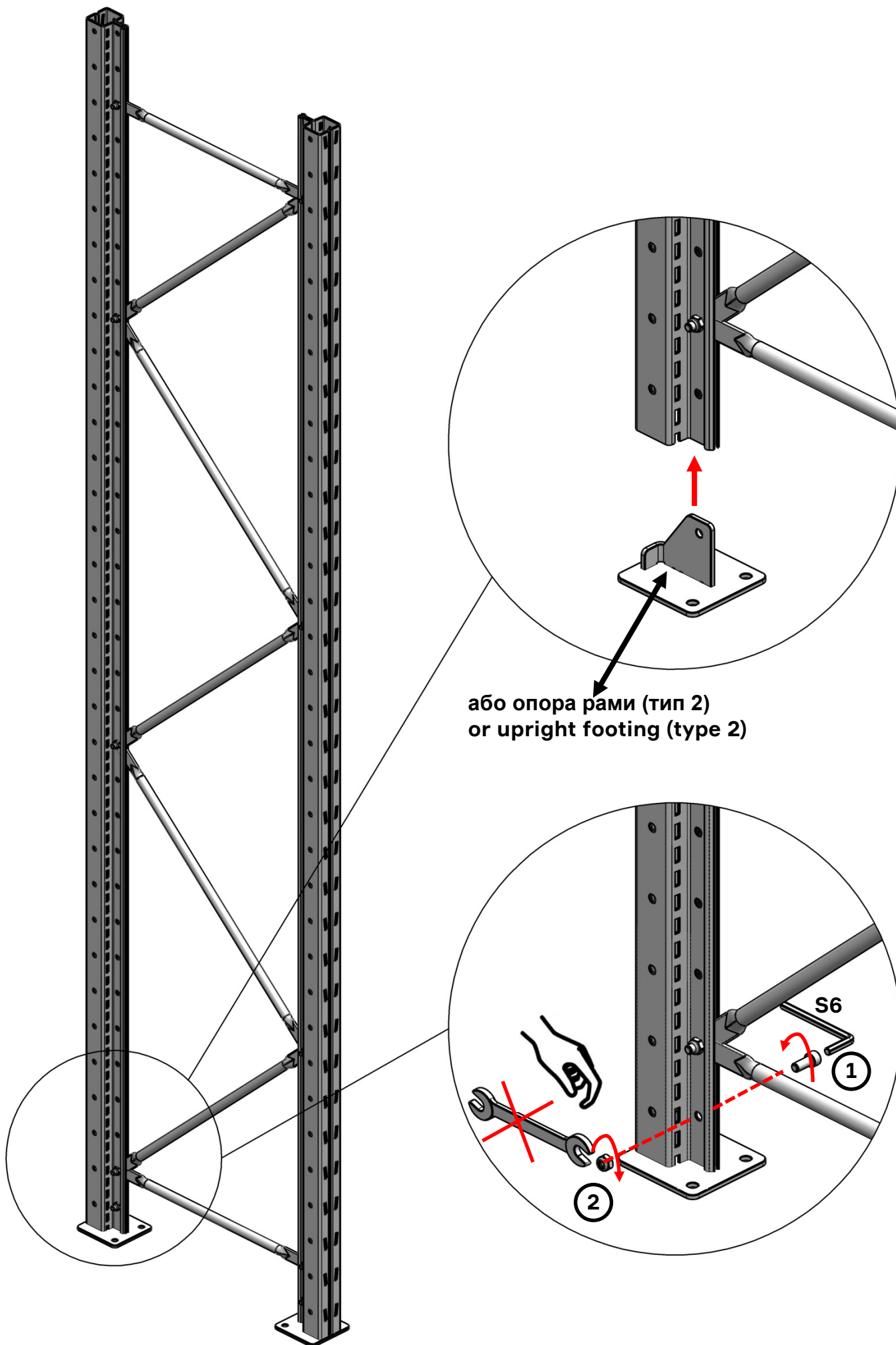
Монтаж рами / Frame assembling



Монтаж рами / Frame assembling

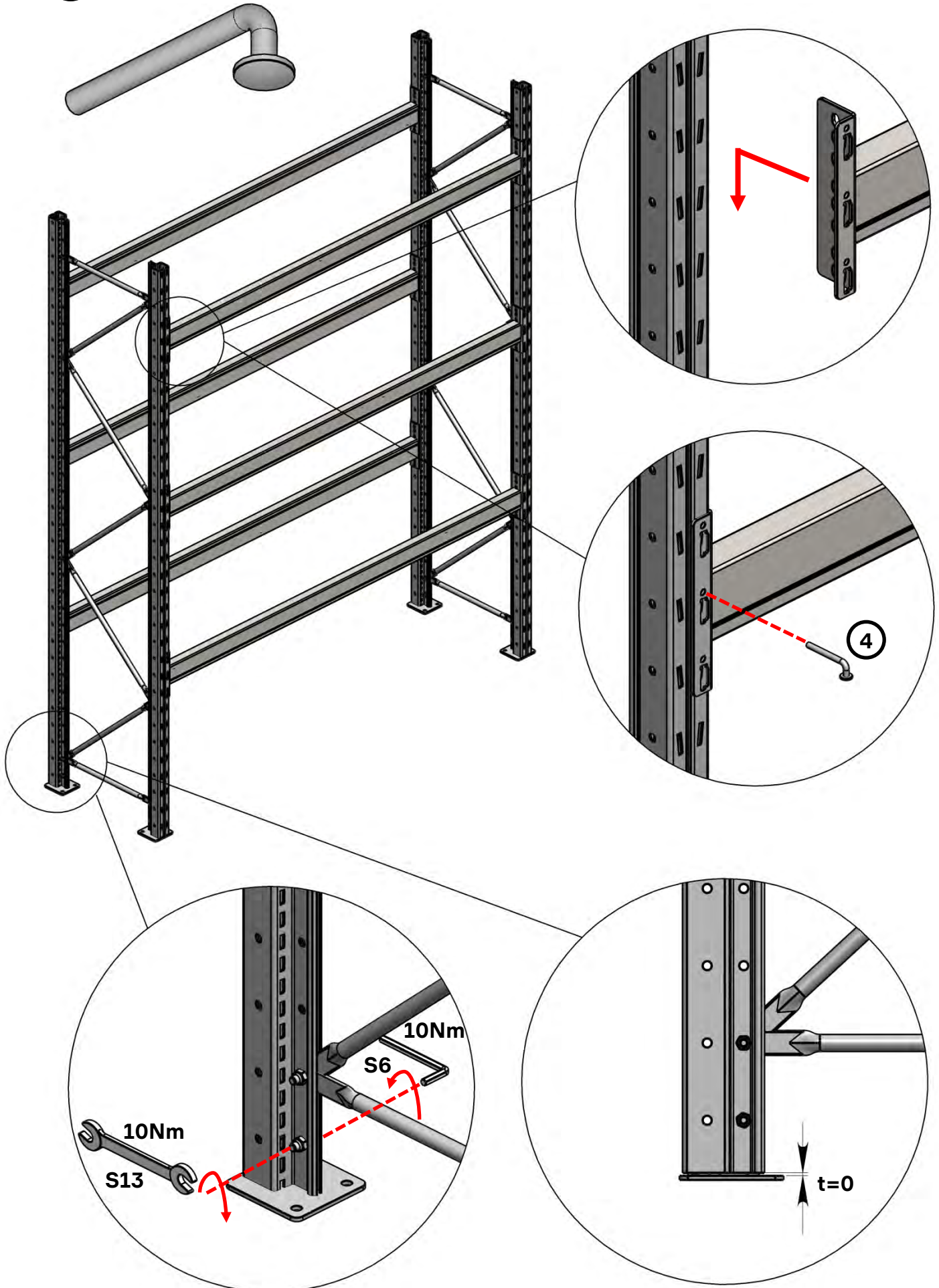


Монтаж рами / Frame assembling



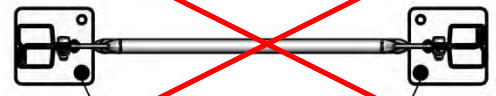
Монтаж траверс/Beams assembling

④ Фіксатор траверси/Safety pin

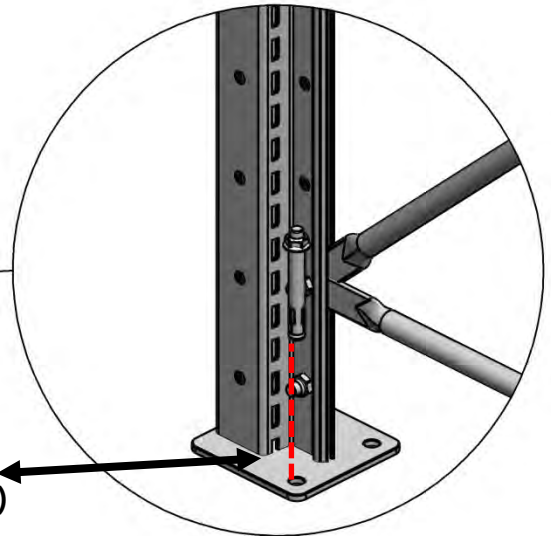
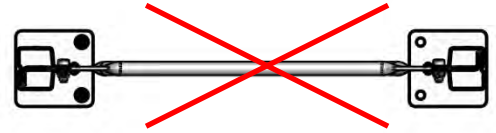


Анкерування/Anchoring

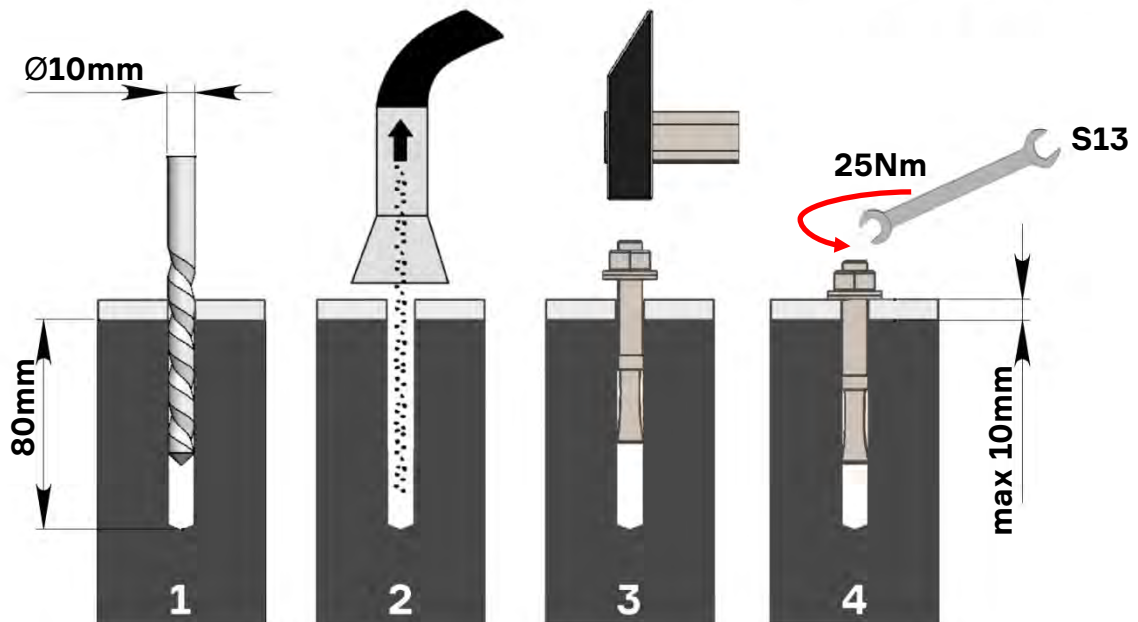
2 анкерних болта на раму (для опори тип 1)
2 Anchor bolts per frame (for upright footing type 1)



Анкера
Anchor bolts

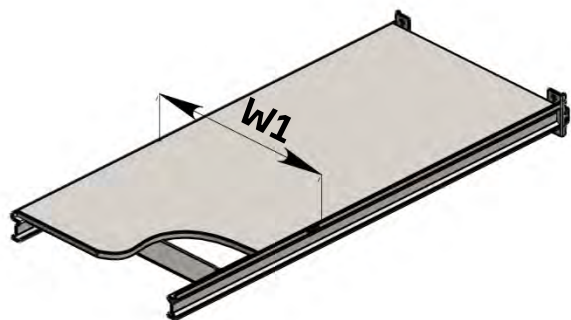


або опора рами (тип 2)
or upright footing (type 2)

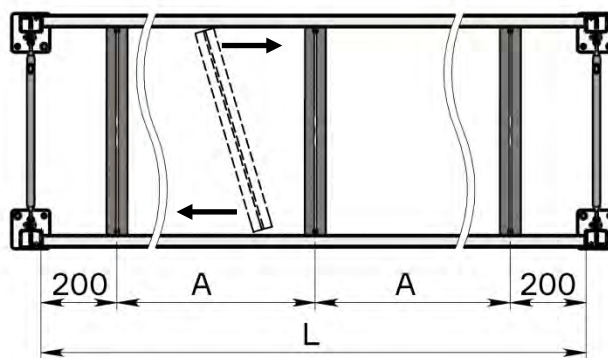
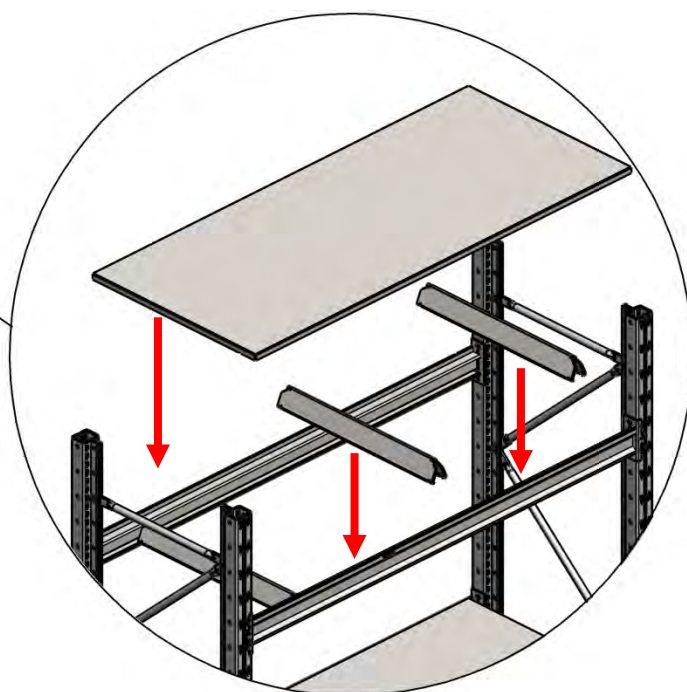
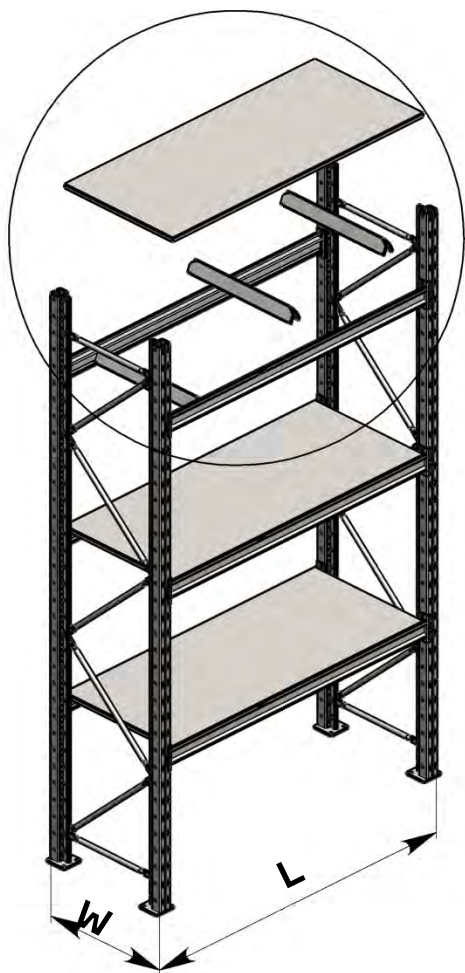


Монтаж перетинок жорсткості та ДСП полиць на ZP-траверси

Assembling of support bars and chipboard shelf on ZP-beams

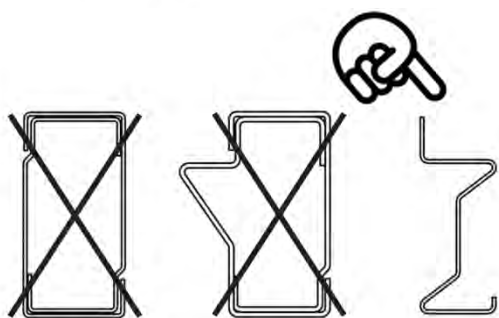


$W1 = W - 10\text{mm}$



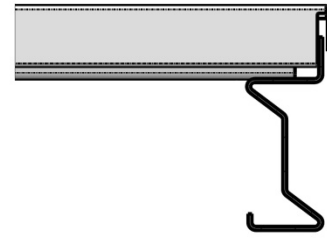
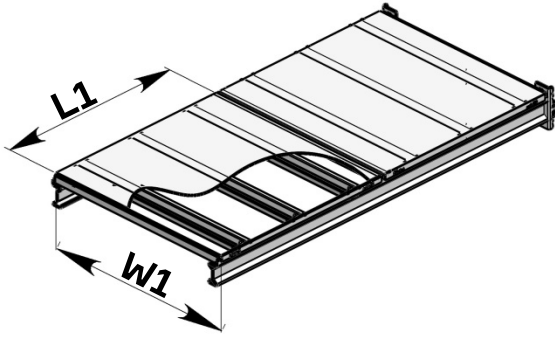
$A = (L - 400) / (n - 1)$

n-кількість перетинок / quantity of support bars

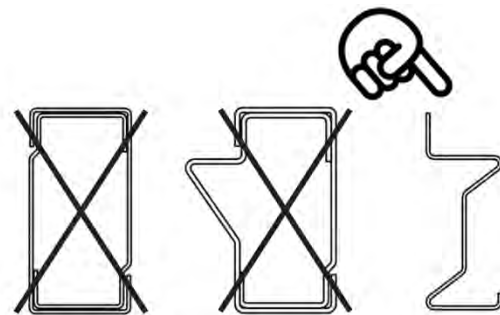
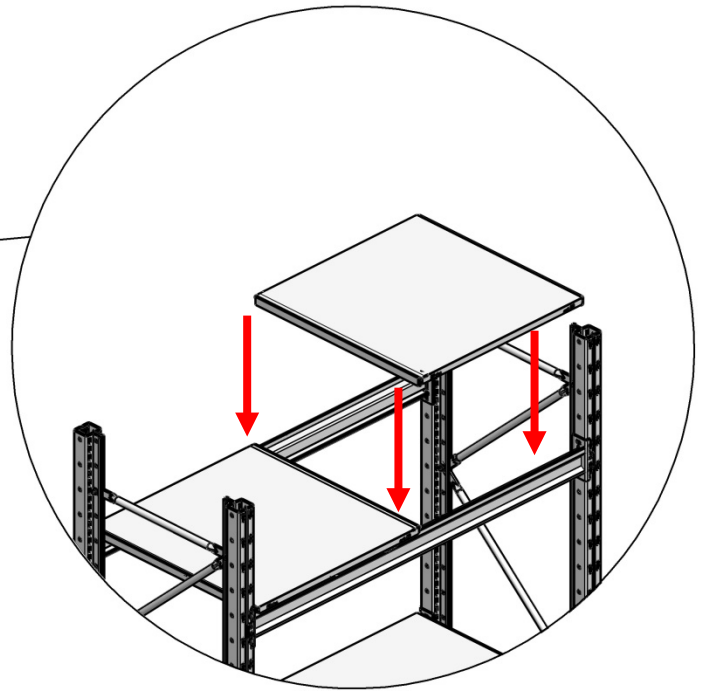
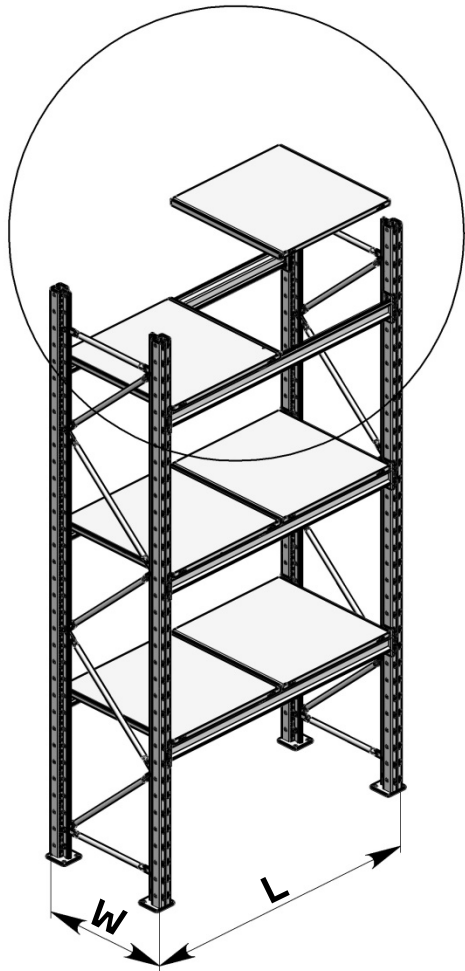


Монтаж металевих полиць підсилених на ZP-траверси

Assembling of reinforced metal shelves on ZP-beams



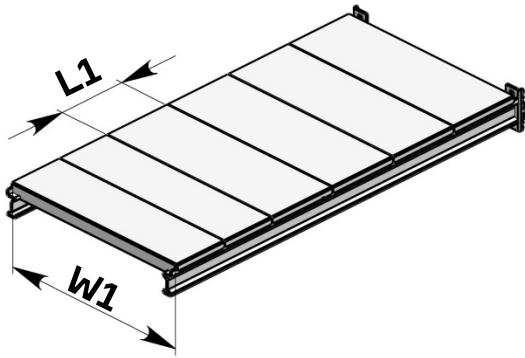
$W1 = W + 1mm$



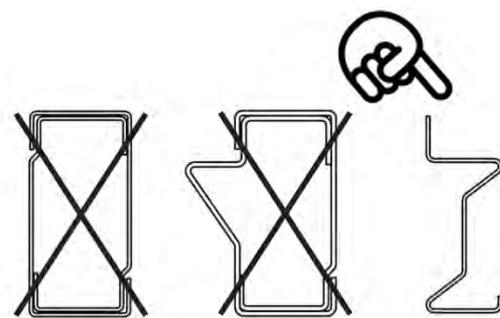
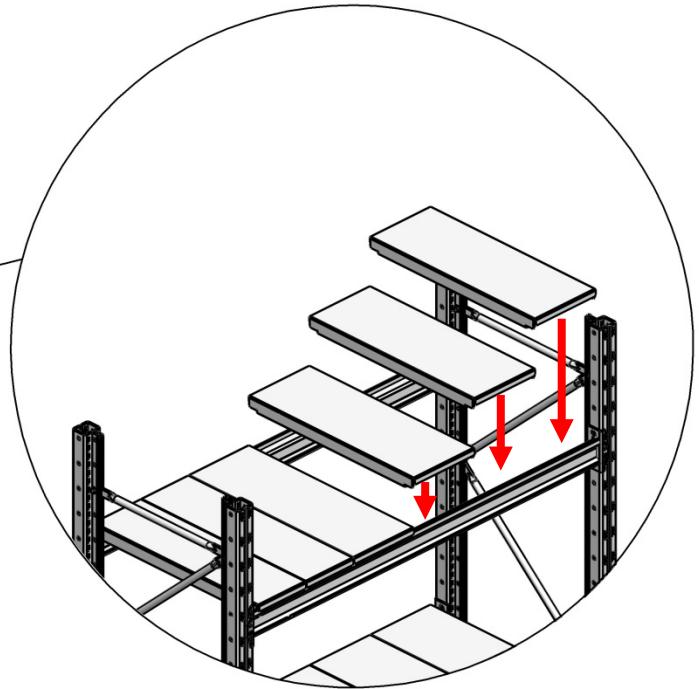
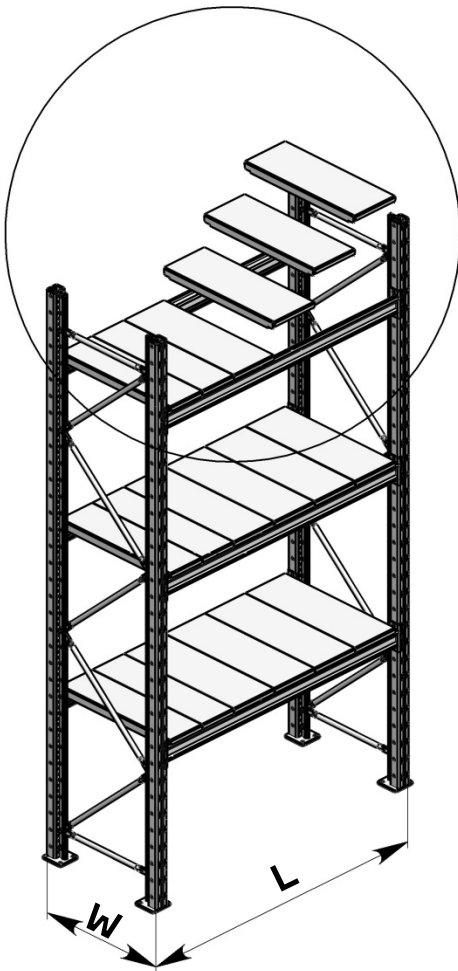
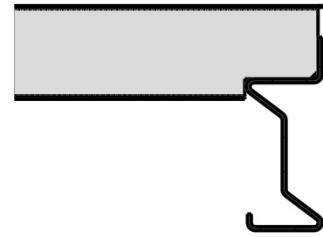
L1, mm \ L, mm	1035	1240	1440	1545	1850	1965/ 1970	2050	2150	2250	2350	2470	2560	2660
	Рекомендована кількість полицьових панелей в залежності від довжини траверси						Recommended quantity of shelves in depending on the beam length						
500	2			3		1	4		2	1		5	
600		2			3				2	3	4		2
700			2			2		3					2

Монтаж набірних металевих полиць на ZP-траверси

Assembling of metal shelves on ZP-beams



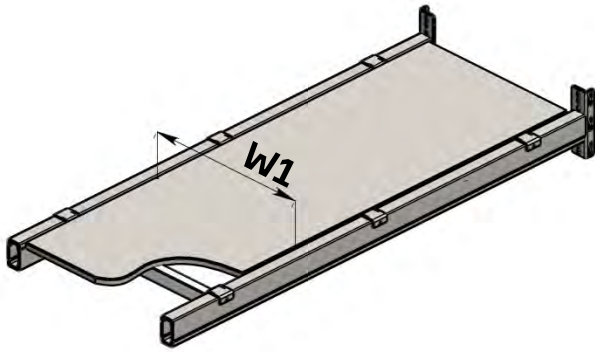
$W1 = W + 1\text{mm}$



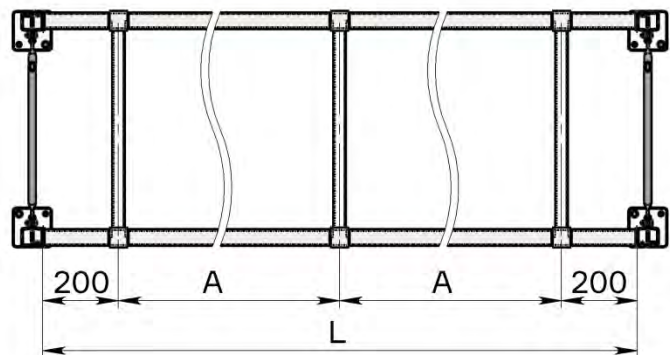
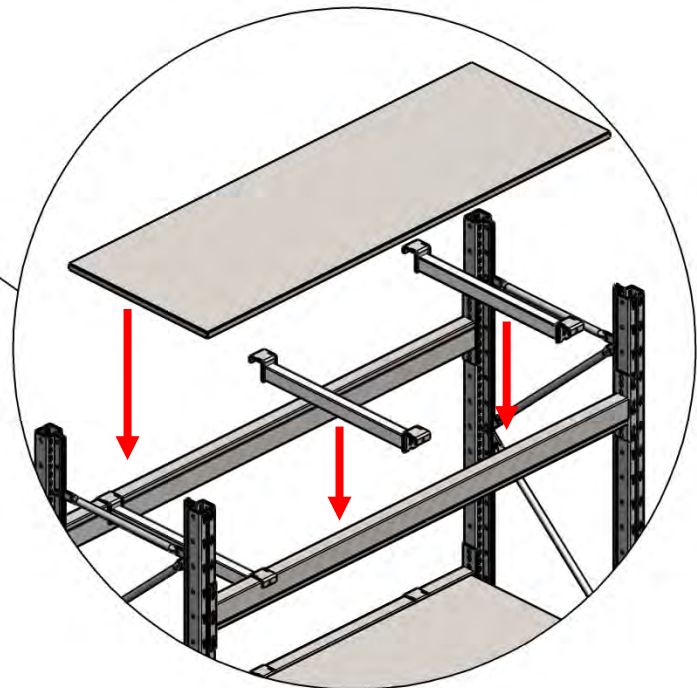
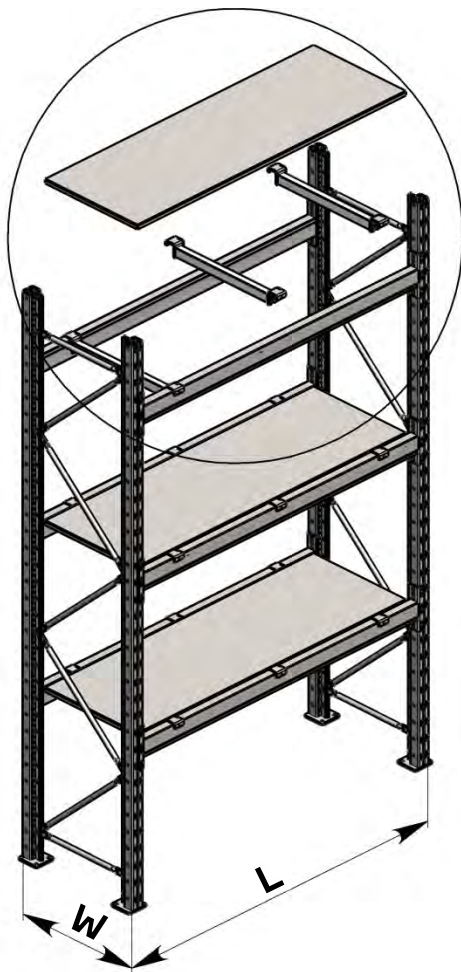
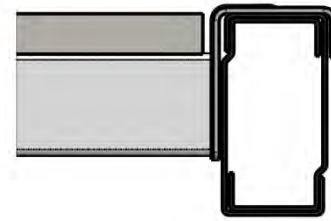
L, mm	1220	1300	1825	1965/ 1970	2230	2470	2630	2700							
Рекомендована кількість полицьових панелей в залежності від довжини траверси								Recommended quantity of shelves in depending on the beam length							
L1, mm	226	177	226	177	226	226	177	226	177	226	177	226	177	226	177
шт. / quantity	3	3	4	2	8	7	2	9	1	10	1	6	7	11	1

**Монтаж перетинок и ДСП
полиць на траверси**

**Assembling of support bars
and chipboard shelf on beams**



$W1 = W - 100\text{mm}$



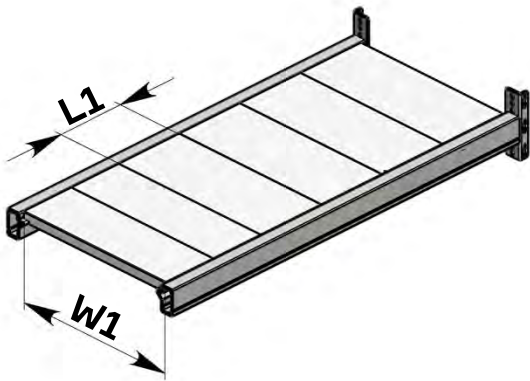
$A = (L - 400) / (n - 1)$

n-кількість перетинок / quantity of support bars

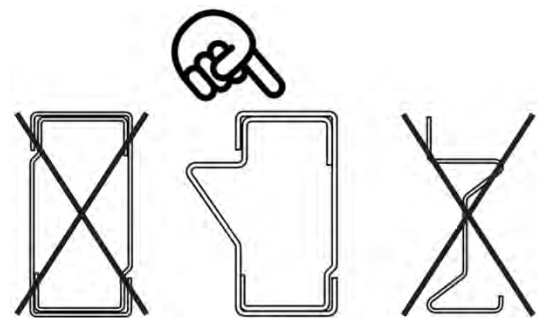
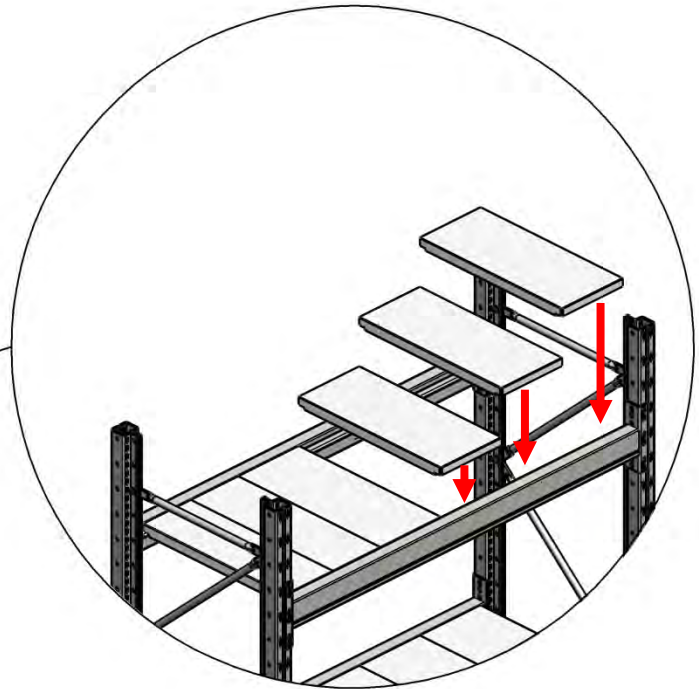
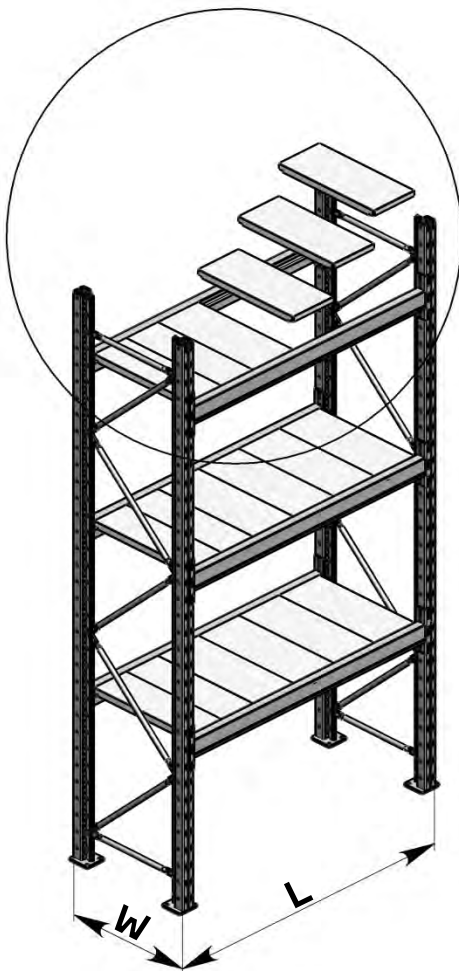
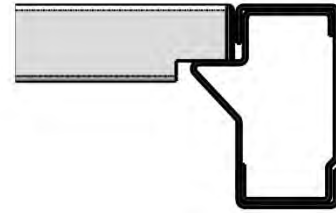


Монтаж набірних полиць на ступінчасті траверси

Assembling of shelves on stepped beams



$W1 = W - 85\text{mm}$

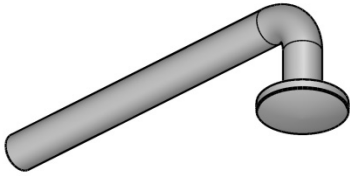


L, mm	1220	1300	1825	1965/ 1970	2230	2470	2630	2700	3300	3600									
	Рекомендована кількість полицьових панелей в залежності від довжини траверси					Recommended quantity of shelves in depending on the beam length													
L1, mm	226	177	226	177	226	226	177	226	177	226	177	226	177	226	177	226	177	226	177
шт. / quantity	3	3	4	2	8	7	2	9	1	10	1	6	7	11	1	12	3	15	1

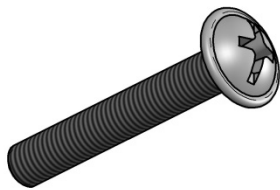
Монтаж решіткового обмежувача

Assembling of back protective mesh

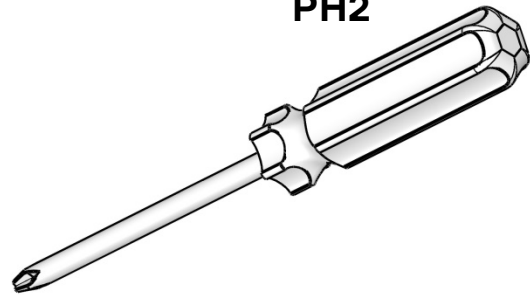
④ Фіксатор траверси / Safety pin



⑤ M6x40-4,8 DIN 967



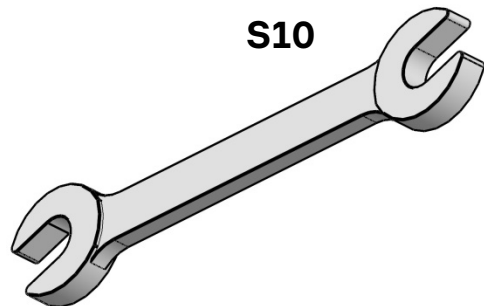
PH2



⑥ M6-8 DIN 985

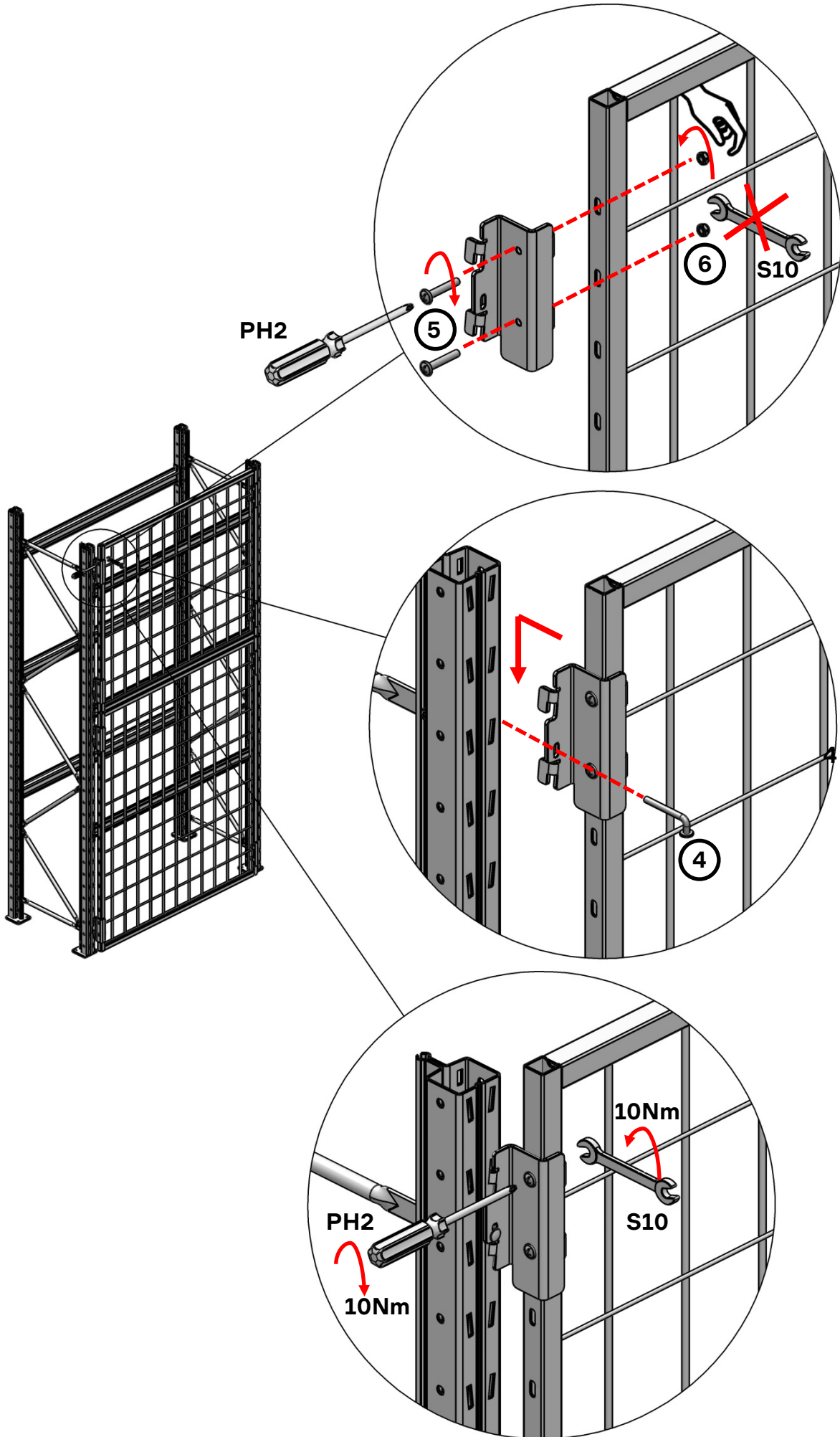


S10



Монтаж решіткового обмежувача

Assembling of back protective mesh



Монтаж бічного обмежувача

Assembling of side protective mesh

