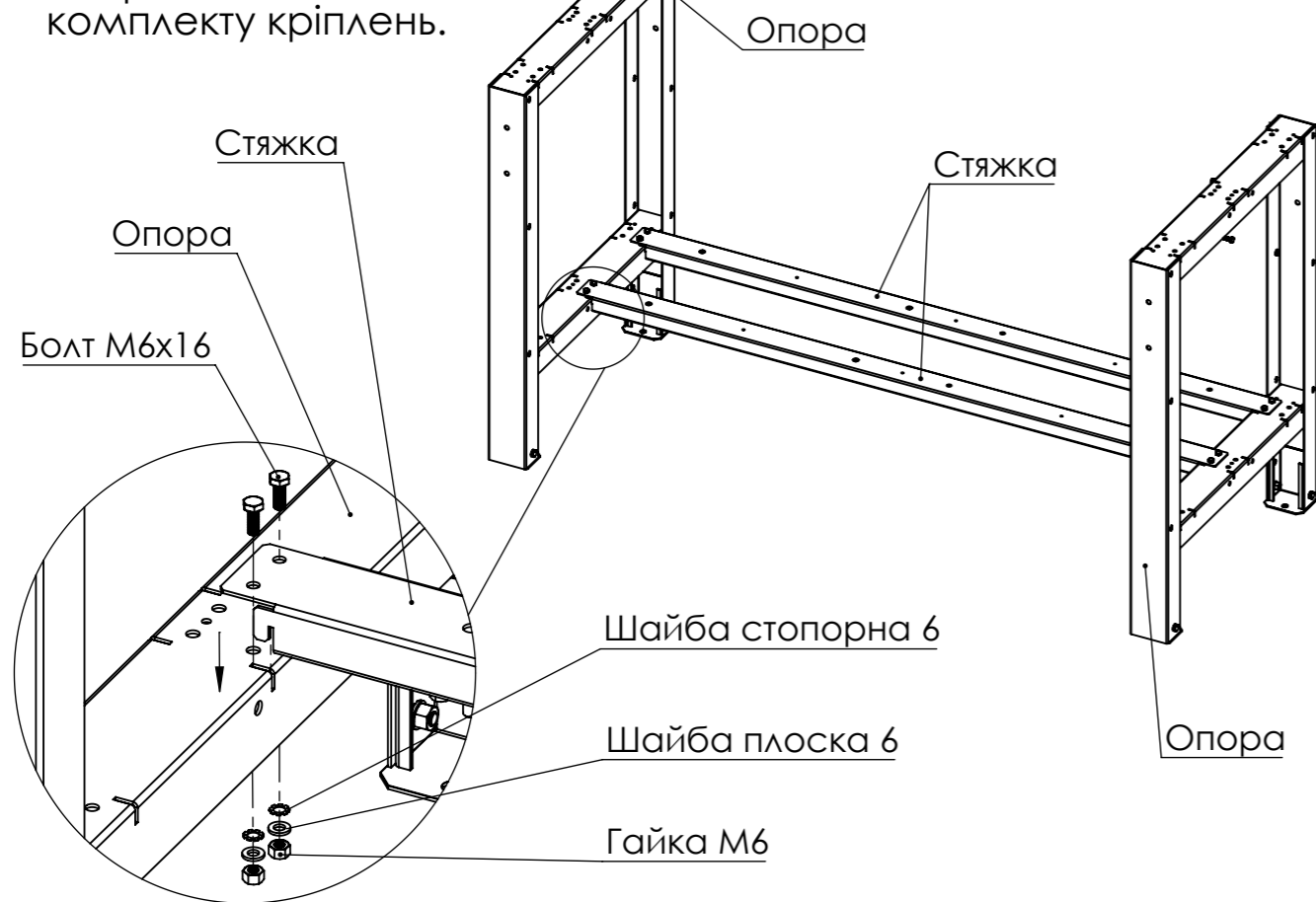


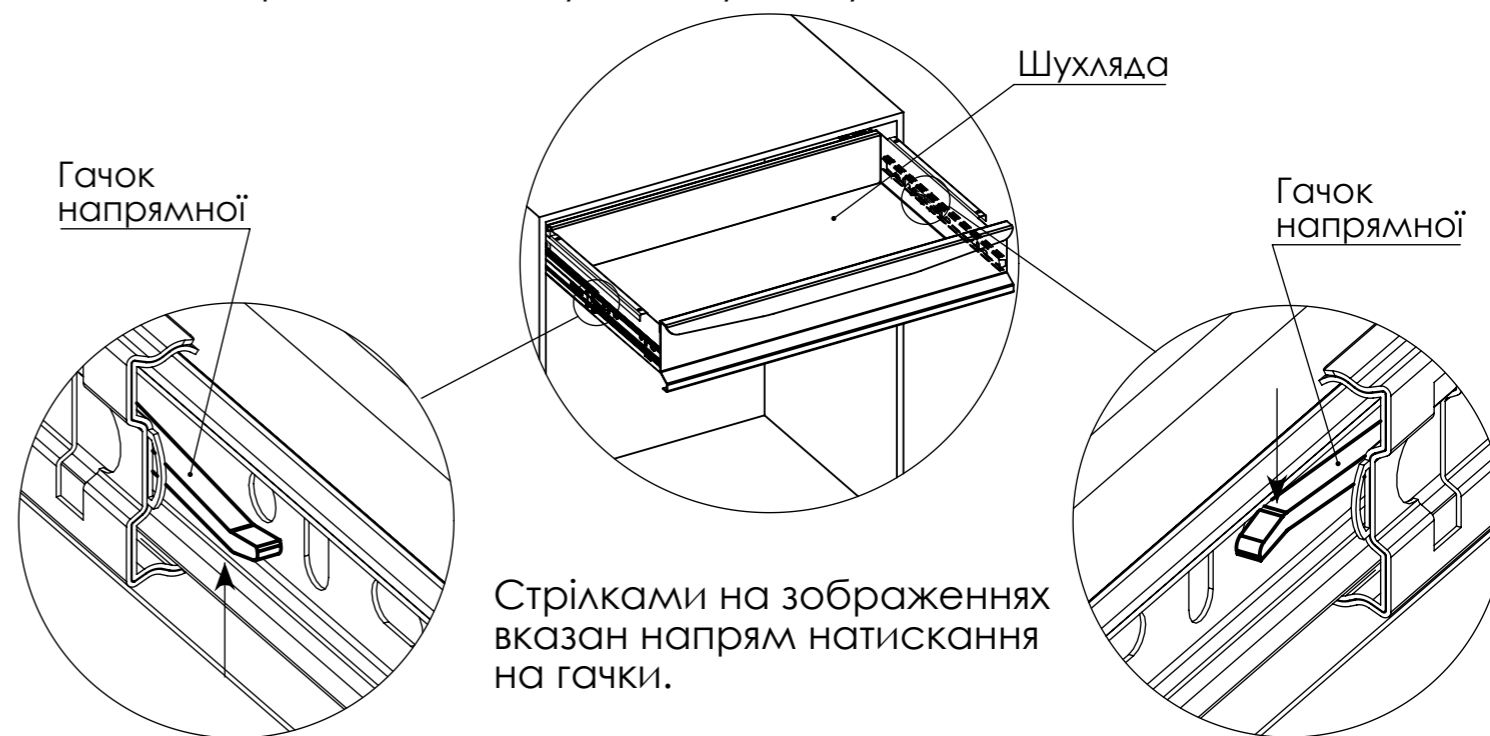
ІНСТРУКЦІЯ ПО СКЛАДАННЮ: ВЕРСТАКА ВАЖКОЇ СЕРІЇ ВТ

1 Встановити стяжки на опори за допомогою комплексу кріплень.

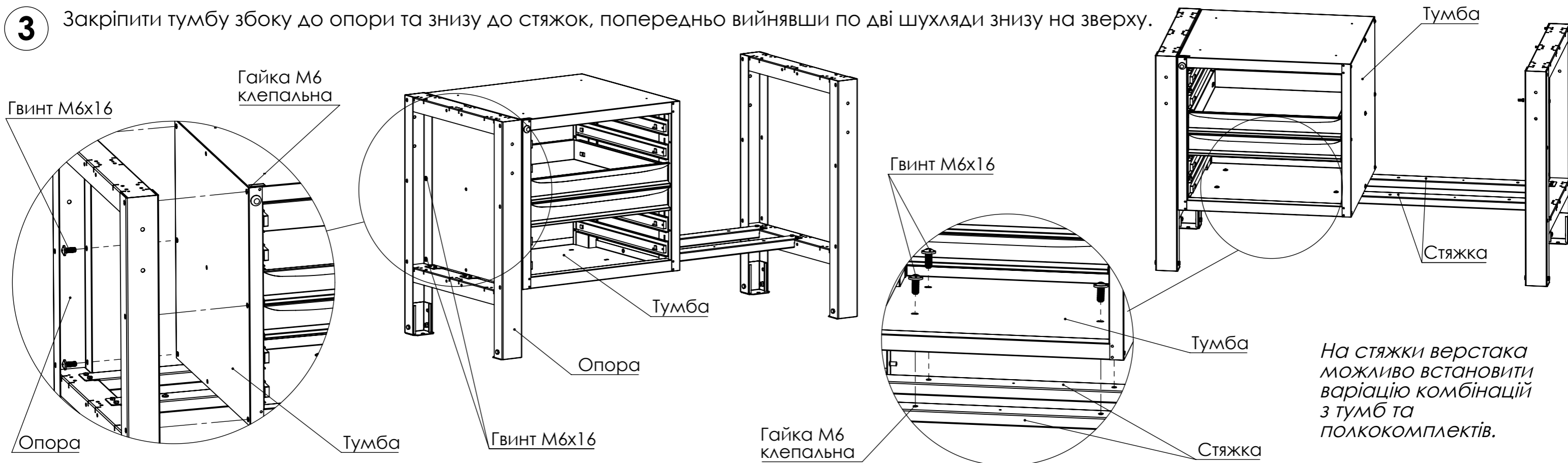


2 Для кріплення тумби з висувними шухлядами до стяжок та кріплення тумби до стільниці необхідно вийняти дві нижні та дві верхні шухляди. Для цього:

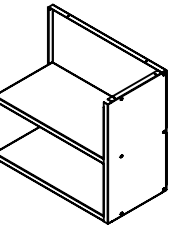
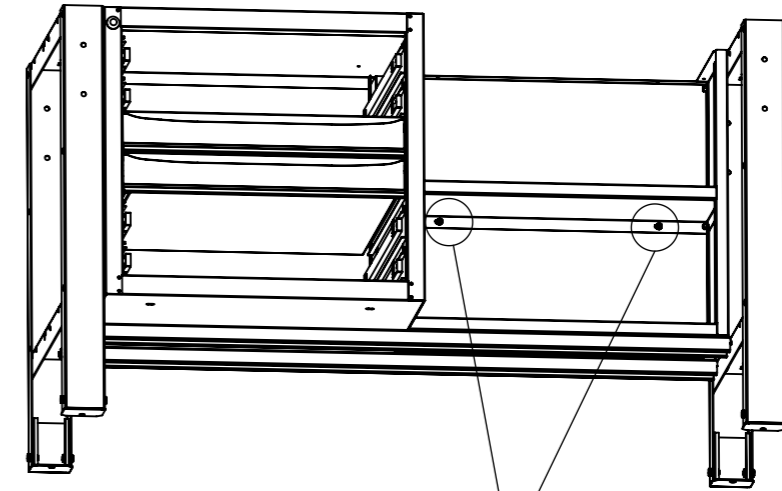
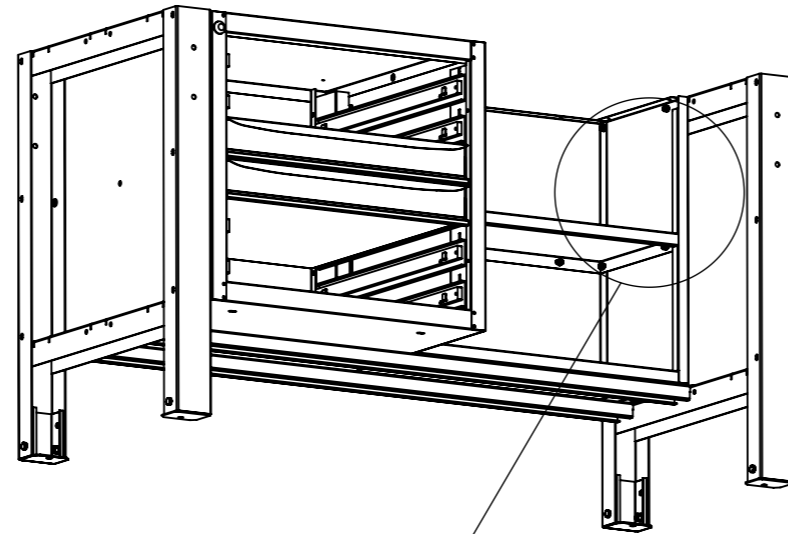
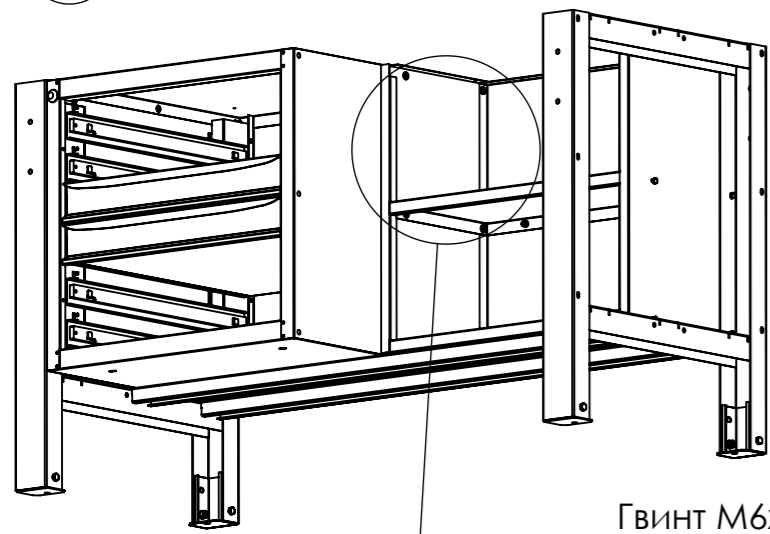
висунути шухлядку до упору, натиснути за гачки на напрямних з обох сторін шухлядки - один ввєрх, інший вниз та продовжити висувати шухлядку.



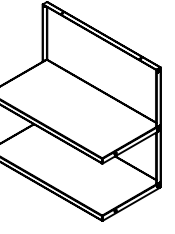
3 Закріпити тумбу збоку до опори та знизу до стяжок, попередньо вийнявши по дві шухляди знизу на зверху.



4 Встановити бажану конфігурацію полкокомплекта (мал.1) на стяжку та закріпити його до тумби і опори за допомогою комплексу кріплень.

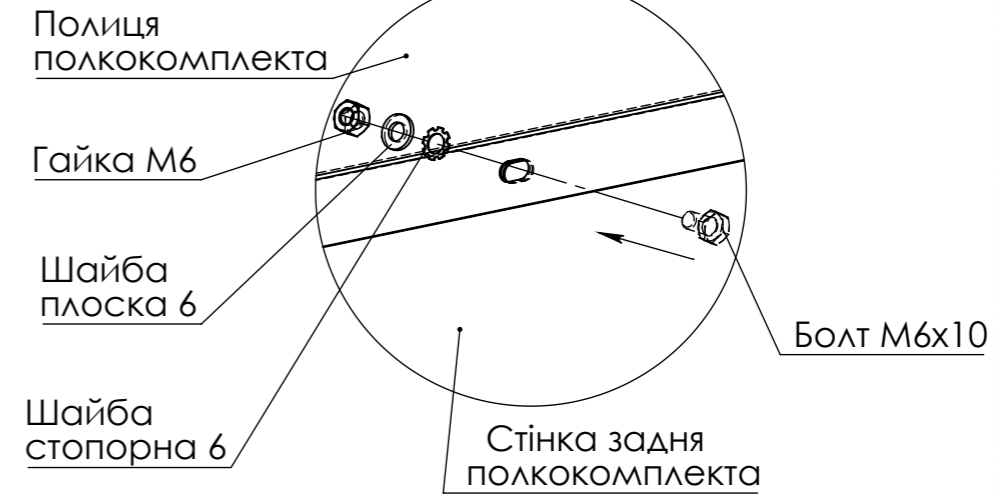
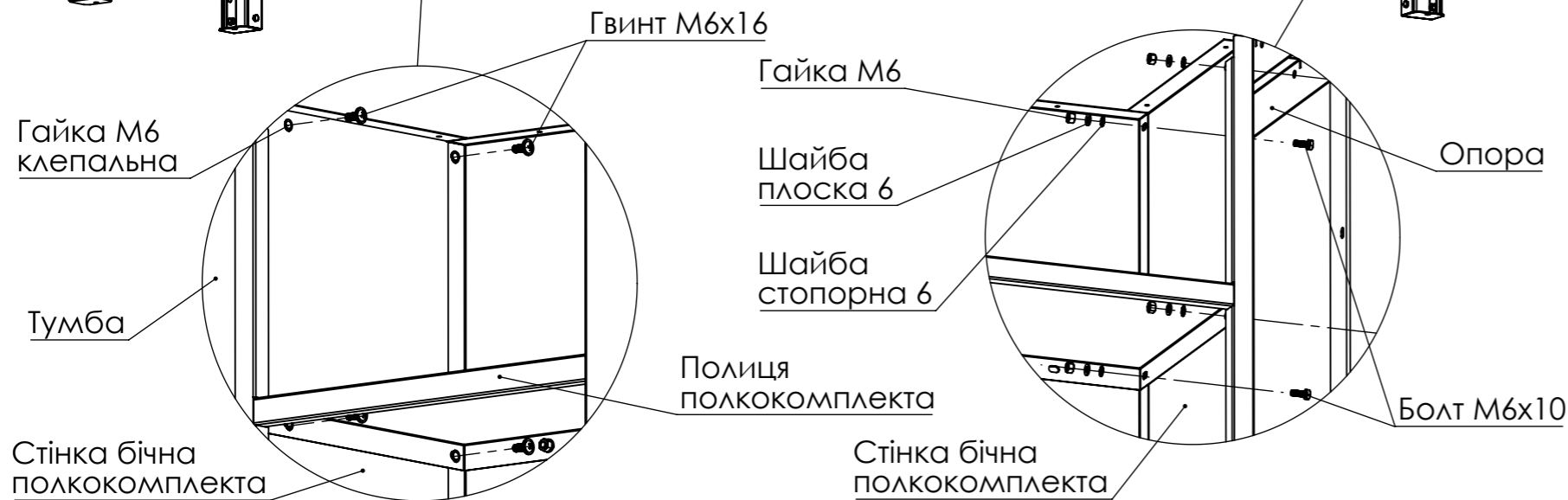


C2Pu

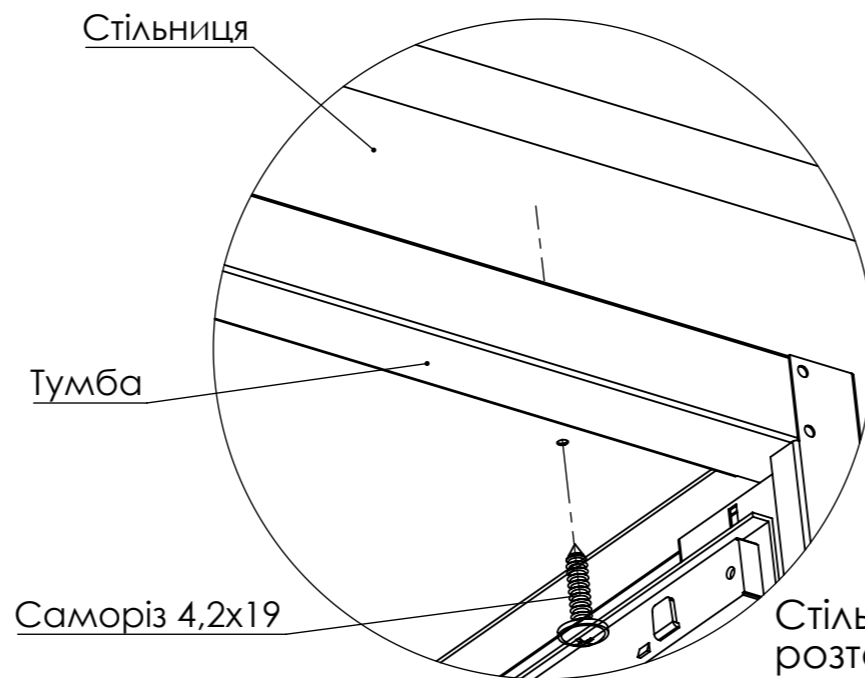
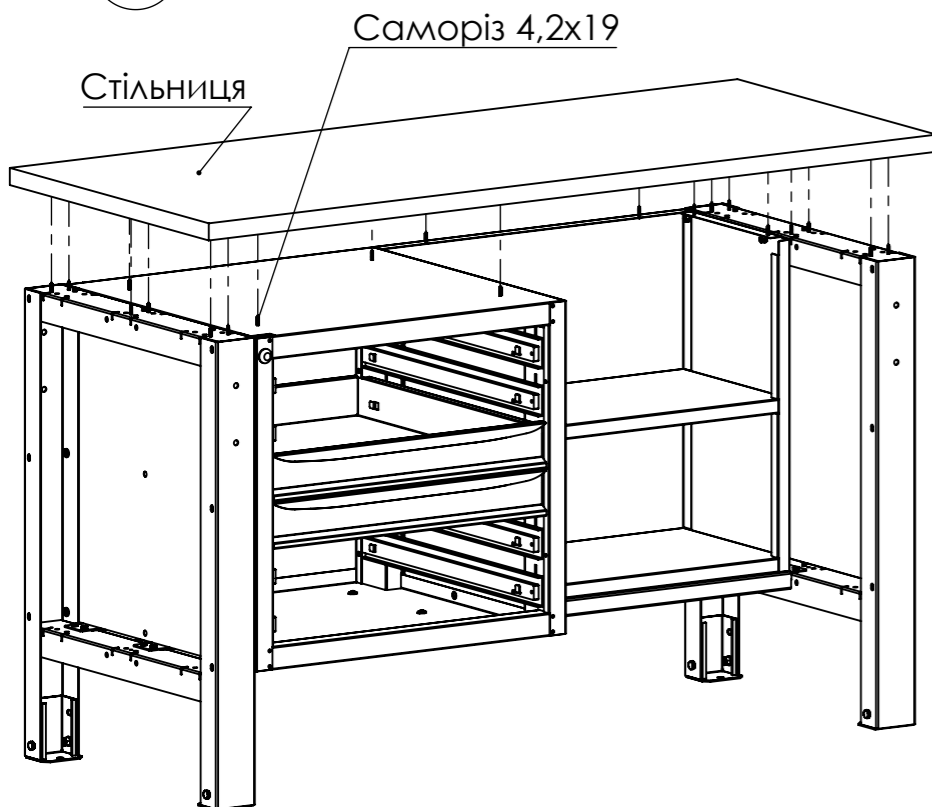


2Pu

Мал.1
Конфігурації
полкокомплекту



5 Встановити стільницю зверху і закріпити її до опор, тумби та полкокомплекту за допомогою саморізів 4,2х19.



Встановити вийняті шухляди в тумбу.



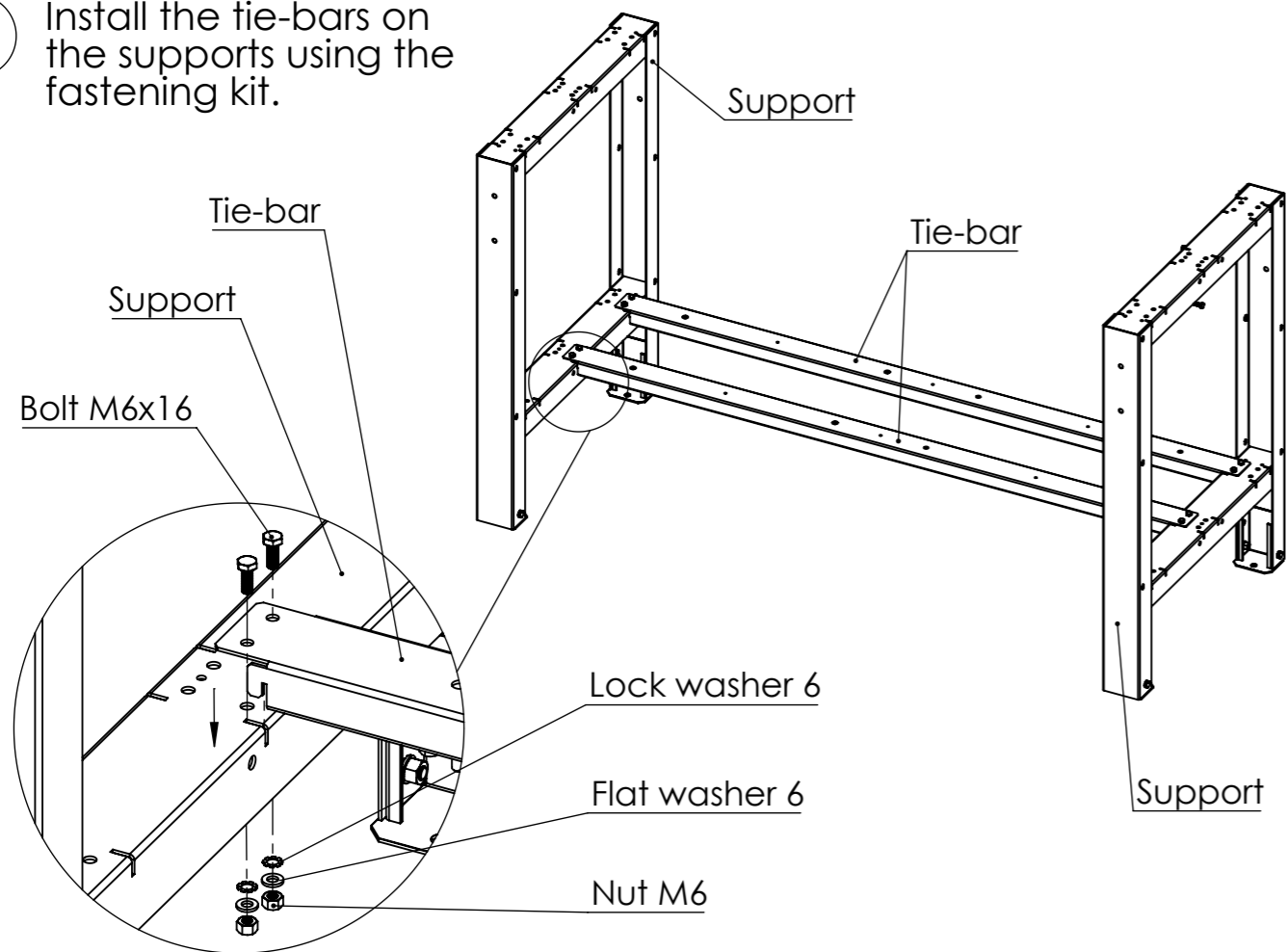
*Зовнішній вигляд тумб (варіація ящиків) може змінюватись в залежності від індивідуального замовлення. Показано загальне зображення.

Стільницю рекомендовано рівномірно розташовувати відносно обох бічних сторін верстака, а ззаду - врівень з опорами.

**Можливі зміни в конструкції виробу, які не погіршують його якість, що не враховані в даній інструкції.

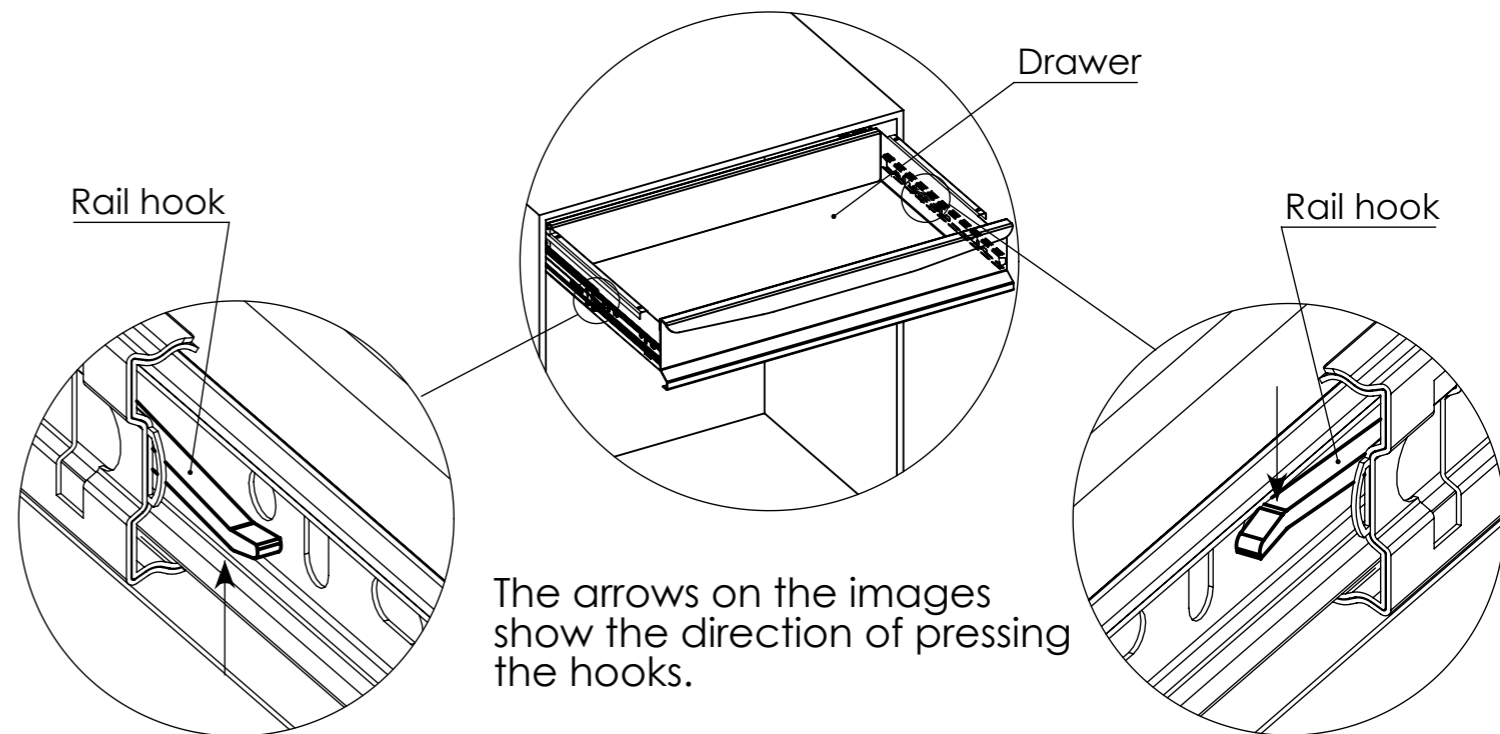
ASSEMBLY INSTRUCTIONS: WORKBENCH VT

1 Install the tie-bars on the supports using the fastening kit.

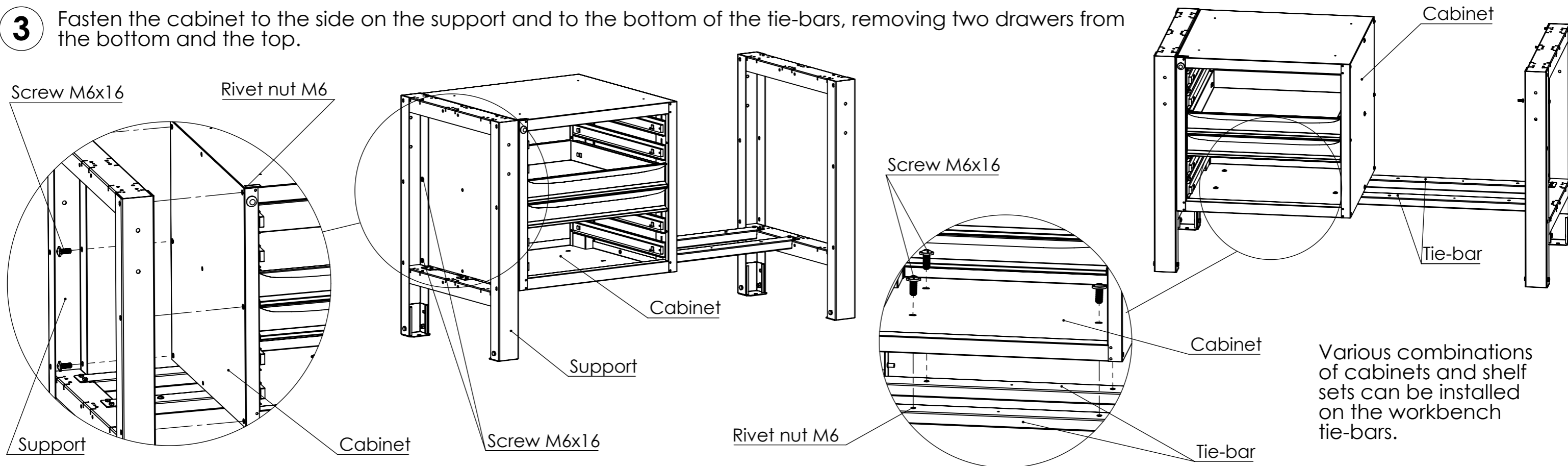


2 To mount the cabinet with drawers to the tie-bars and to mount the cabinet to the table-top, you must remove the two lower drawers and the two upper drawers. To do this:

pull out the drawer as far to the stop, press the hooks on the rails on both sides of the drawer - one up, the other down, and continue to pull out the drawer.



3 Fasten the cabinet to the side on the support and to the bottom of the tie-bars, removing two drawers from the bottom and the top.



4 Install the desired configuration of the shelf set (Fig. 1) on the tie-bars and fasten it to the cabinet and support using the fastener set.

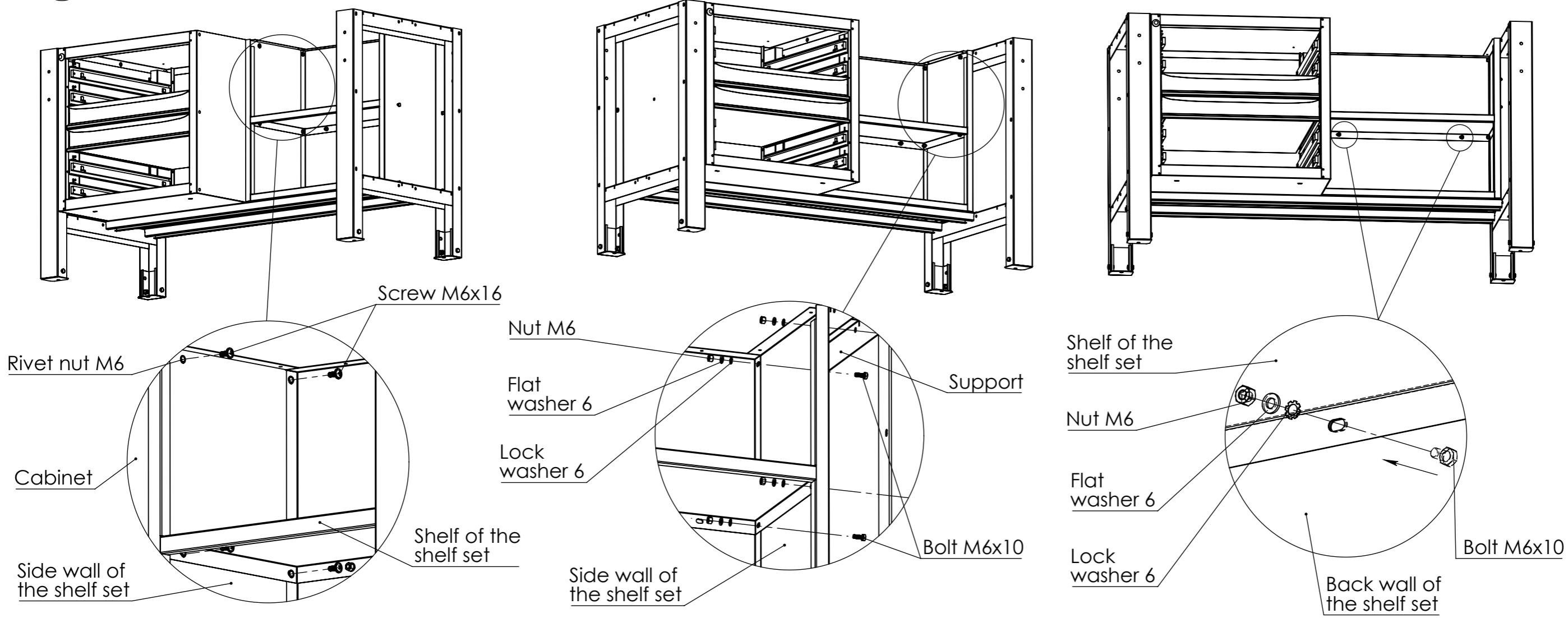
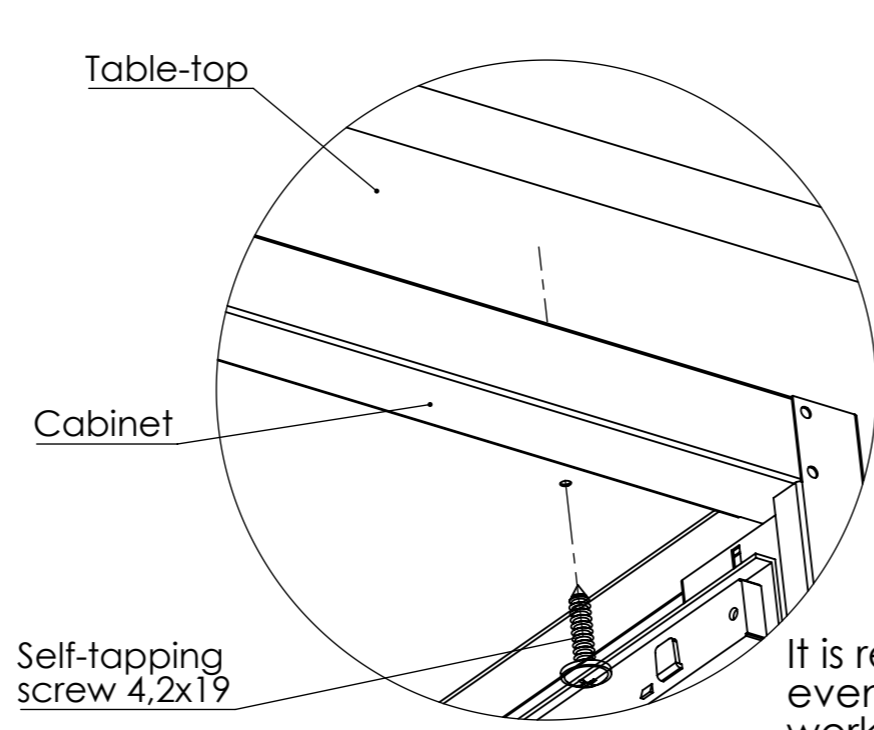
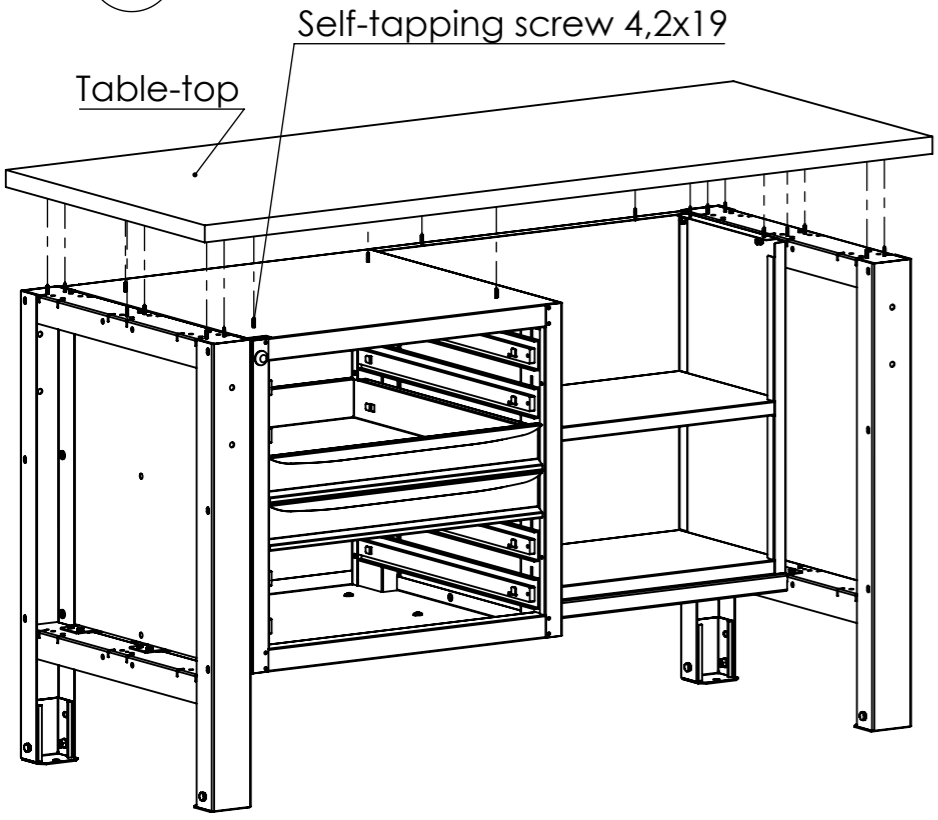


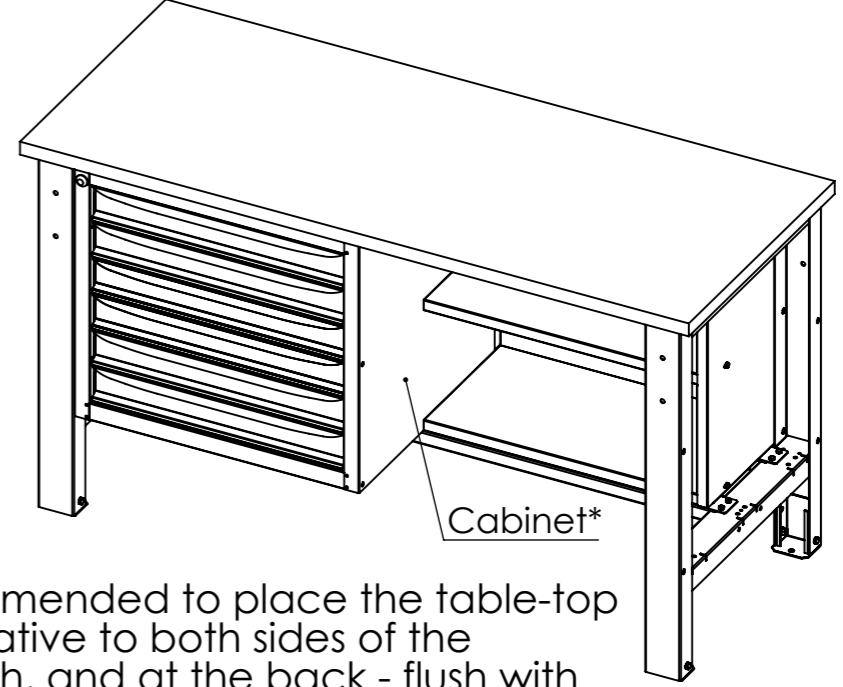
Fig. 1
Shelf set
configurations

5 Place the table-top on top and fasten it to the supports, cabinet and shelf set using self-tapping screws 4,2x19.



It is recommended to place the table-top evenly relative to both sides of the workbench, and at the back - flush with the supports.

Install the removed drawers in the cabinet.



*The design of the cabinets (variation of drawers) may change depending on the individual order. Shown is a general image.

**There may be changes to the design of the product that do not impair its quality which are not described in this instruction.